



SERVICES CULTURE ÉDITIONS  
RESSOURCES POUR  
L'ÉDUCATION NATIONALE

**Ce document a été numérisé par le CRDP de Montpellier pour la  
Base Nationale des Sujets d'Examens de l'enseignement professionnel**

Ce fichier numérique ne peut être reproduit, représenté, adapté ou traduit sans autorisation.

**Baccalauréat Professionnel****SYSTÈMES ÉLECTRONIQUES NUMÉRIQUES**

Champ professionnel : Alarme - Sécurité - Incendie

**ÉPREUVE E2****ANALYSE D'UN SYSTÈME ÉLECTRONIQUE**

Durée 4 heures – coefficient 5

**Notes à l'attention du candidat :**

- ce dossier ne sera pas à rendre à l'issue de l'épreuve
- aucune réponse ne devra figurer sur ce dossier

<b>Baccalauréat Professionnel SYSTÈMES ÉLECTRONIQUES NUMÉRIQUES</b> Champ professionnel : Alarme Sécurité Incendie.			
Session : 2013	<b>DOSSIER TECHNIQUE – NORMES DOCUMENTATION CONSTRUCTEUR</b>	Durée : 4 heures	Page
Épreuve : E2		Coefficient : 5	DT 1 / 37

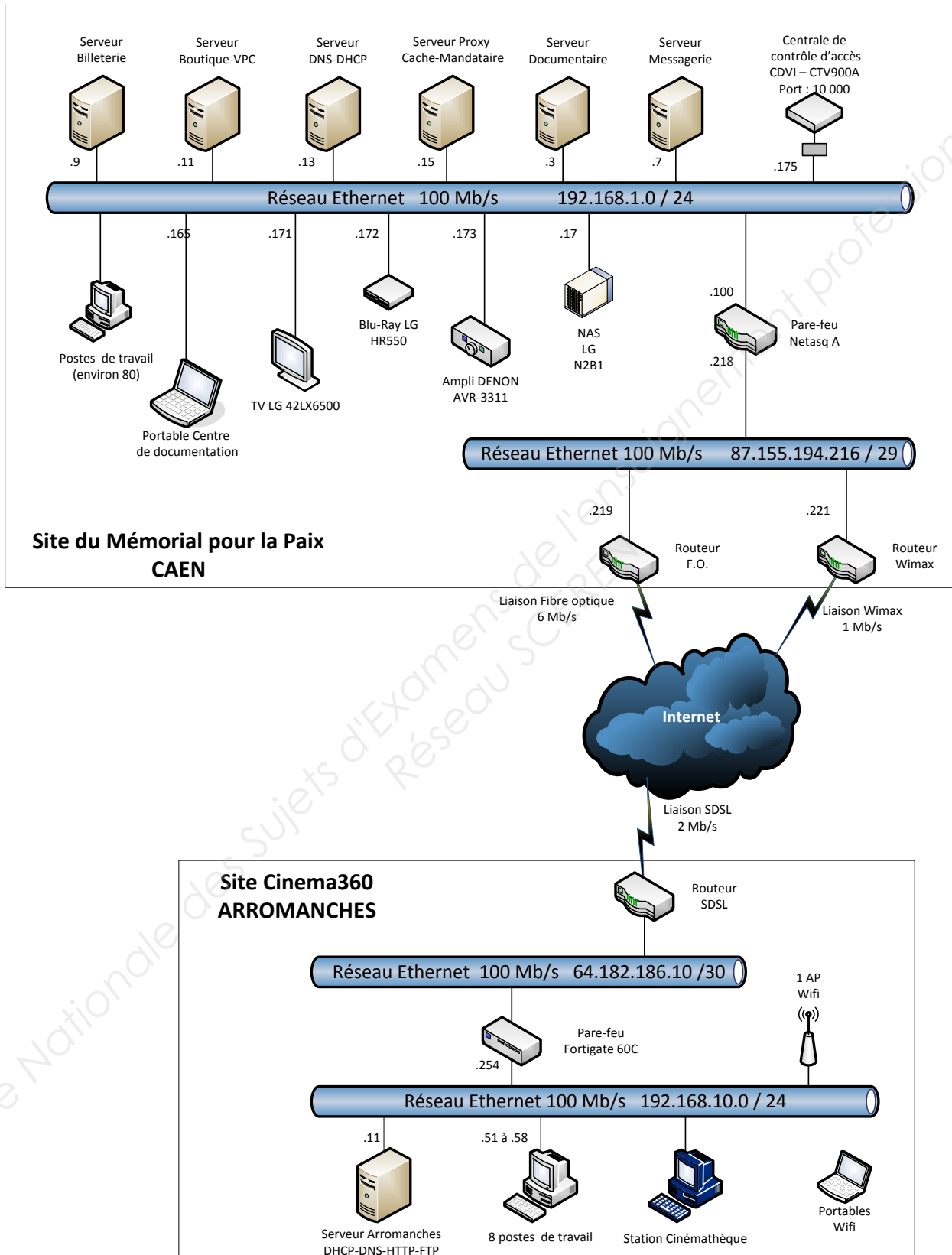
## SOMMAIRE DES ANNEXES

<b>ANNEXE N° 1</b>	Schéma du Réseau du Mémorial	<b>Page 3</b>
<b>ANNEXE N° 2</b>	Câblage réseau	<b>Page 4</b>
<b>ANNEXE N° 3</b>	Tripodes BCA + Extrait de la réglementation SSI	<b>Page 5</b>
<b>ANNEXE N° 4</b>	Catégories de bâtiment / type d'Équipement d'Alarme	<b>Page 6</b>
<b>ANNEXE N° 5</b>	Fiche technique caméra Samsung SCP-2120	<b>Page 7</b>
<b>ANNEXE N° 6</b>	Table des caractères ASCII - Raccordements/ Prises type DB9	<b>Page 8</b>
<b>ANNEXE N° 7</b>	Liaison RS232	<b>Page 9</b>
<b>ANNEXE N° 8</b>	Nouvelle norme NF C18-510 – Habilitation électrique	<b>Page 10</b>
<b>ANNEXE N° 9</b>	Extrait de la norme NF C15-100	<b>Page 12</b>
<b>ANNEXE N° 10</b>	Généralités : comparaison froid statique et froid ventilé	<b>Page 13</b>
<b>ANNEXE N° 11</b>	Extrait de la notice utilisateur du combiné réfrigérateur no frost FAGOR « FFJ6745X »	<b>Page 14</b>
<b>ANNEXE N° 12</b>	Téléviseur LCD SAMSUNG LE32R41B	<b>Page 15</b>
<b>ANNEXE N° 13</b>	Combi DVD / VCR THOMSON DTH6300F	<b>Page 16</b>
<b>ANNEXE N° 14</b>	Lecteur LG HR550 de disque Blu-ray 3D avec disque dur intégré	<b>Page 17</b>
<b>ANNEXE N° 15</b>	Amplificateur Home-Cinéma DENON AVR-3311	<b>Page 18</b>
<b>ANNEXE N° 16</b>	Présentation du téléviseur LG 42LX6500	<b>Page 19</b>
<b>ANNEXE N° 17</b>	Extrait de la documentation technique des projecteurs lyres KLAY PAKY modèle Alpha Wash 1500	<b>Page 20</b>
<b>ANNEXE N° 18</b>	Extrait de la documentation technique de la console d'éclairage compacte BERHINGER modèle Eurolight LC 2412.	<b>Page 21</b>
<b>ANNEXE N° 19</b>	Extrait de la documentation technique du mélangeur audio vidéo VR5 de chez ROLAND.	<b>Page 22</b>
<b>ANNEXE N° 20</b>	Extrait de la documentation technique du vidéo projecteur GT750	<b>Page 24</b>
<b>ANNEXE N° 21</b>	Caractéristique générale du contrôleur CT-V900-A	<b>Page 25</b>
<b>ANNEXE N° 22</b>	Raccordement du contrôleur CT-V900-A	<b>Page 26</b>
<b>ANNEXE N° 23</b>	Raccordement de l'extension CA-A470-A	<b>Page 27</b>
<b>ANNEXE N° 24</b>	Modules convertisseur USB-RS485 et RS232-Ethernet	<b>Page 28</b>
<b>ANNEXE N° 25</b>	Différences majeures entre les normes RS232, RS485 et USB	<b>Page 29</b>
<b>ANNEXE N° 26</b>	Bandeau doubles ventouses	<b>Page 30</b>
<b>ANNEXE N° 27</b>	Module CA-A110-P	<b>Page 31</b>
<b>ANNEXE N° 28</b>	Alimentations secourue et non secourue	<b>Page 32</b>
<b>ANNEXE N° 29</b>	Entrées/sorties du contrôleur	<b>Page 33</b>
<b>ANNEXE N° 30</b>	Câbles incendie	<b>Page 34</b>
<b>ANNEXE N° 31</b>	Caméra SCZ-3430/2430	<b>Page 35</b>
<b>ANNEXE N° 32</b>	Caisson extérieur pour caméra ref : VERSO HPV 42K1A 000	<b>Page 36</b>
<b>ANNEXE N° 33</b>	Exigences profils de reconnaissance des visages	<b>Page 37</b>

<b>Baccalauréat Professionnel SYSTÈMES ÉLECTRONIQUES NUMÉRIQUES</b>			
Champ professionnel : Alarme Sécurité Incendie.			
Session : 2013	<b>DOSSIER TECHNIQUE – NORMES DOCUMENTATION CONSTRUCTEUR</b>	Durée : 4 heures	Page
Épreuve : E2		Coefficient : 5	DT 2 / 37

# ANNEXE N° 1

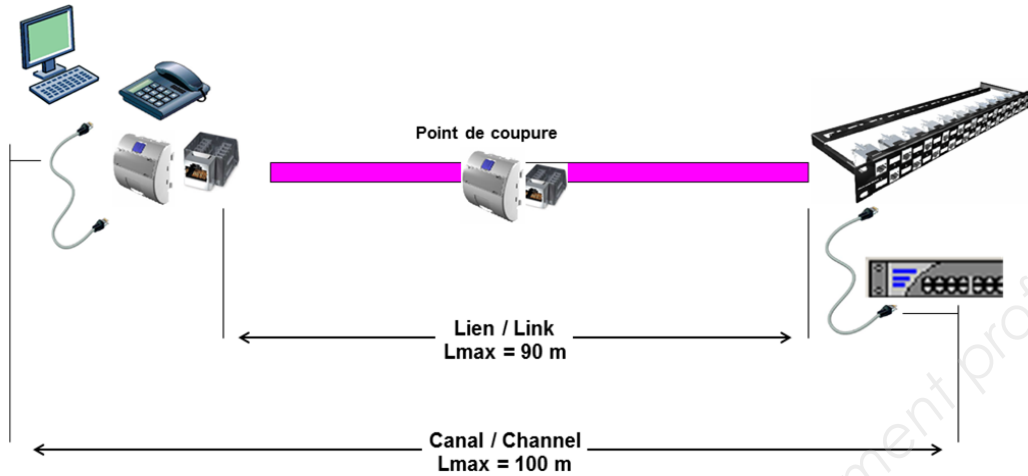
## Schéma du Réseau du Mémorial



# ANNEXE N° 2

## Câblage réseau

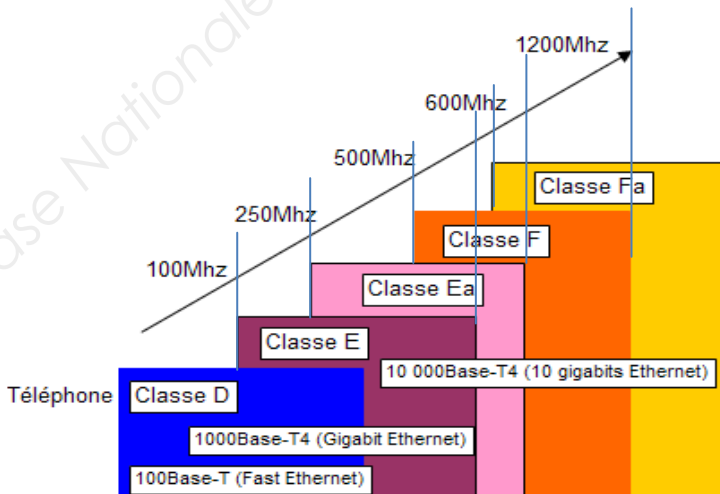
Limites physiques d'un câblage en cuivre



Code des couleurs connecteur RJ45

	code couleur T568A	code couleur T568B	
<b>Broche</b>	<b>Couleur</b>	<b>Couleur</b>	
1	Vert-Blanc	Orange-Blanc	
2	Vert	Orange	
3	Orange-Blanc	Vert-Blanc	
4	Bleu	Bleu	
5	Bleu-Blanc	Bleu-Blanc	
6	Orange	Vert	
7	Brun-Blanc	Brun-Blanc	
8	Brun	Brun	

- Pour un câble réseau 100Mb/s seules les paires de 1-2 (orange) et 3-6 (vert) sont utilisées (pour la norme 568B)
- Pour un câble 1Gb/s les quatre paires sont utilisées.



Cuivre	
Composants <small>(Cordons, noyaux, connecteurs)</small>	Chaînes de liaison <small>(Câble fixe + composants)</small>
Catégorie 5	→ Classe D
Catégorie 6	→ Classe E
Catégorie 7	→ Classe F

# ANNEXE N° 3

## Tripodes BCA + Extrait de la réglementation SSI

Le tourniquet tripode type TR491 est conçu pour fonctionner de manière autonome grâce à l'incorporation d'équipements de contrôle tels que: lecteurs de badges, monnayeurs, avaleurs de jetons, etc.

Le mécanisme tripode comprend un dispositif anti-panique assurant le basculement automatique du bras du tripode qui se trouve en position horizontale, en cas de coupure de courant. L'accès ainsi dégagé permet alors un passage ininterrompu des usagers.

La remise en position du bras se fait manuellement lors du retour de l'alimentation électrique.

Le mécanisme du tourniquet, de conception simple et fiable, permet en outre jusqu'à 7 configurations différentes, couvrant les cas susceptibles d'être rencontrés dans le domaine du contrôle d'accès piétonnier.

# TOURNIQUET TRIPODE

**TR 490**  
Rotation libre en cas de coupure d'alimentation électrique

**TR 491**  
Bras tombant en cas de coupure d'alimentation électrique

La nouvelle références des accès périmétriques piétons gardés

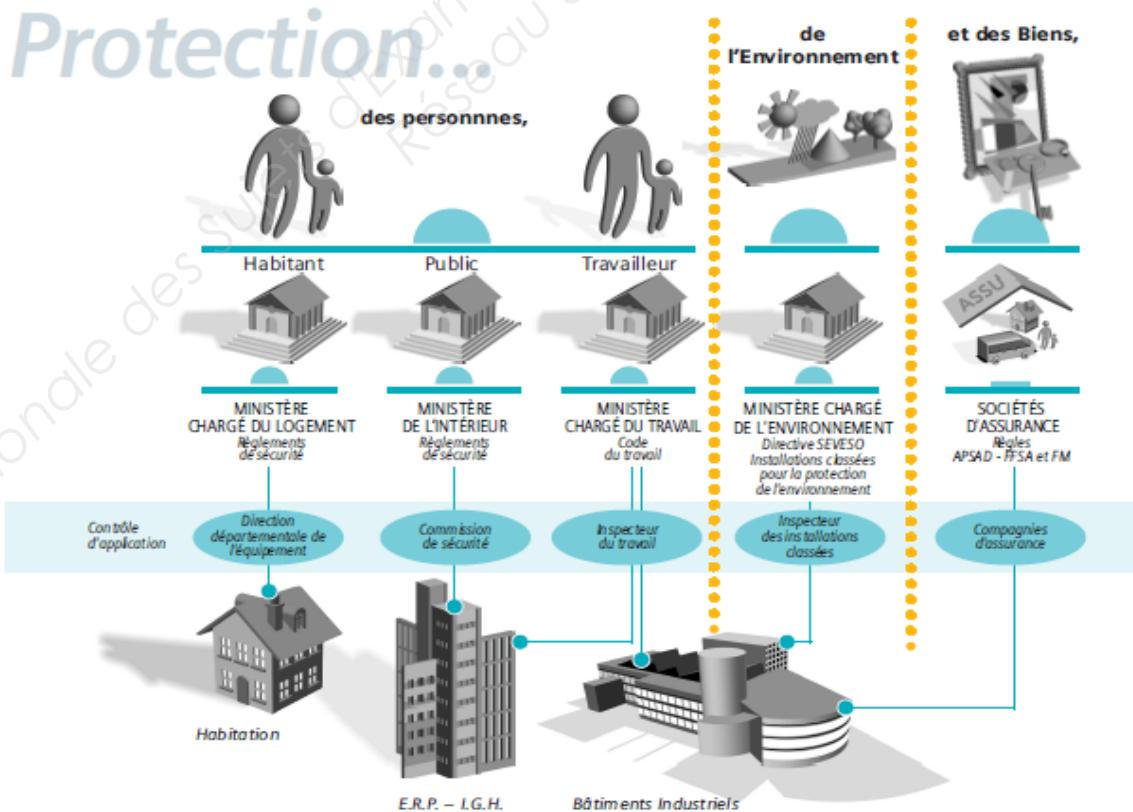
Grande fiabilité et robustesse  
15 000 passages/jours  
5 millions de passages garantis

Haute performance  
25 passages à la minute

Longue durée de vie

**BCA concepteur et fabricant d'équipements de contrôle d'accès périmétrique**

## Règles et réglementations relatives aux Systèmes de Sécurité Incendie (S.S.I.)



<b>Baccalauréat Professionnel SYSTÈMES ÉLECTRONIQUES NUMÉRIQUES</b>			
Champ professionnel : Alarme Sécurité Incendie.			
Session : 2013	<b>DOSSIER TECHNIQUE – NORMES DOCUMENTATION CONSTRUCTEUR</b>	Durée : 4 heures	Page
Épreuve : E2		Coefficient : 5	DT 5 / 37

## ANNEXE N° 4

### Catégories de bâtiment / type d'Équipement d'Alarme

L'article \*R. 123-19 du code de la construction et de l'habitation définit les différentes catégories d'établissements :

<b>I<sup>er</sup> groupe</b>	1 <sup>ère</sup> catégorie	> 1500 personnes
	2 <sup>e</sup> catégorie	de 701 à 1500 personnes
	3 <sup>e</sup> catégorie	de 301 à 700 personnes
	4 <sup>e</sup> catégorie	Au dessous de 300 personnes et au dessus de l'effectif maximum pour la 5 <sup>e</sup> catégorie
<b>II<sup>e</sup> groupe</b>	5 <sup>e</sup> catégorie	Maximum défini pour chacun des types

Type	Catégorie	Remarques sur l'établissement	Sans handicapés		Avec handicapés		Remarques sur l'équipement
			S.S.I.	E.A	S.S.I.	E.A.	
J	1, 2, 3, 4		A	1	A	1	Alarme générale sélective
L	1	> 3000 personnes	A	1	A	1	Diffusion de message préenregistré
	2	< 3000 personnes	C, D, E	2b	A	1	Si sonorisation : diffusion de message préenregistré
		Avec salle polyvalente	E	3	A	1	
		Sans salle polyvalente	/	4	A	1	
3		/	4	A	1		
	4		/	4	/	2b	
M	1		B	2a	A	1	Diffusion phonique de l'alarme obligatoire par un système de sonorisation
	2		C, D, E	2b	A	1	Diffusion phonique de l'alarme par le système de sonorisation, s'il existe
	3		/	3	A	1	
	4		/	4	/	2b	
1,2		/	3	A	1		
N	3		/	4	A	1	
	4		/	4	/	2b	
	1, 2, 3, 4		A	1	A	1	
P	1		A	1	A	1	Diffusion d'un message préenregistré
	2		B	2a	A	1	
	3		C, D, E	2b	A	1	
	4	Etablissement de danse situé en sous sol	C, D, E	2b	/	2b	
		Etablissement de danse non situé en sous sol	/	3	/	2b	
		Etablissement de jeu	/	4	/	2b	
R		Tous bâtiments avec locaux à sommeil	A	1	A	1	
	1, 2, 3	Sans locaux à sommeil	/	2b	A	1	
	4	Sans locaux à sommeil	/	4	/	2b	
S	1		A	1	A	1	
	2		B	2a	A	1	
	3		/	2b	A	1	
	4		/	2b	/	2b	
T	1	Service de sécurité incendie selon article T 48 exigé	B	2a	A	1	Diffusion obligatoire d'un message préenregistré par une sonorisation
		Autres établissements de 1 <sup>er</sup> catégorie	C, D, E	2b	A	1	
	2		C, D, E	2b	A	1	Diffusion d'un message préenregistré par la sonorisation si elle existe
	3		/	3	A	1	
U	4		/	4	/	2b	
	1, 2, 3, 4	Etablissements de jour, locaux médicaux de thermalisme	/	3	/	3	Alarme restreinte
V	1, 2, 3, 4	Autres établissements	A	1	A	1	Alarme générale sélective
	1, 2, 3		/	4	A	1	
W	4		/	4	/	2b	
	1, 2		C, D, E	2b	C, D, E	2b	
	3		/	3	/	3	
	4		/	4	/	4	
X	1, 2		/	3	A	1	
	3		/	4	A	1	
	4		/	4	/	2b	
Y	1		/	2a	A	1	Sonorisation pour diffusion phonique de l'alarme
	2, 3		/	4	A	1	
	4		/	4	/	2b	



## ANNEXE N° 5

### Fiche technique caméra Samsung SCP-2120

**► Description détaillée**

- 12x HauteResolution PTZ Dome Caméra
- 1/4" Super HAD couleur CCD
- Puissant 12x zoom optique(3.9 ~ 46mm) et 16x zoom digital
- Motion adaptive de réduction numérique des bruits (3D+2D)
- Puissante portée dynamique de128x (NTSC), 160x (PAL)
- Vrai Jour & Nuit (ICR)
- VPS (Scanner Virtuel progressif)
- Haute résolution de 600TV lignes (Couleur), 700TV lignes (B/W)
- Eclairage Minimum de:
- 0.2Lux@F1.65 / 0.2Lux@F1.65 (Color)
- 0.04Lux@F1.65 / 0.02Lux@F1.65 (B/W)
- 0.004Lux@F1.65/ 0.0004Lux@F1.65 (Color sens-up)
- 360° rotation continue
- Panoramique et inclinaison ultra rapide a 650°/sec
- Masque privatif avec 8 zones programmables (Mosaïque Polygonale)
- Compensation du rétroéclairage (Réglage de zone)
- Fonction avancée des détection de mouvements
- Control ultra rapide de l'obturateur par déclencheur externe
- Logement intégré (IP66)
- Coaxial & RS-485/422 control



<b>Baccalauréat Professionnel SYSTÈMES ÉLECTRONIQUES NUMÉRIQUES</b>			
Champ professionnel : Alarme Sécurité Incendie.			
Session : 2013	<b>DOSSIER TECHNIQUE – NORMES DOCUMENTATION CONSTRUCTEUR</b>	Durée : 4 heures	Page
Épreuve : E2		Coefficient : 5	DT 7 / 37



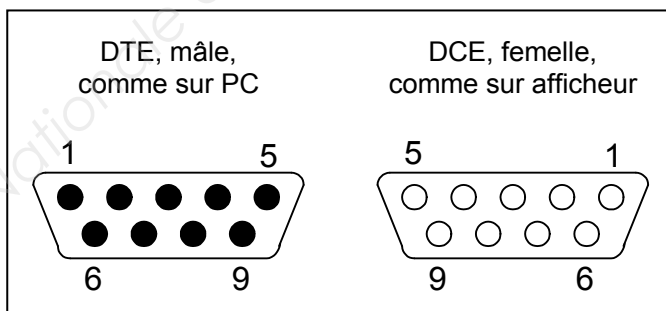
# ANNEXE N° 6

Table des caractères ASCII

Dec	Hx	Oct	Char	Dec	Hx	Oct	Html	Chr	Dec	Hx	Oct	Html	Chr	Dec	Hx	Oct	Html	Chr
0	0	000	NUL (null)	32	20	040	&#32;	Space	64	40	100	&#64;	@	96	60	140	&#96;	`
1	1	001	SOH (start of heading)	33	21	041	&#33;	!	65	41	101	&#65;	A	97	61	141	&#97;	a
2	2	002	STX (start of text)	34	22	042	&#34;	"	66	42	102	&#66;	B	98	62	142	&#98;	b
3	3	003	ETX (end of text)	35	23	043	&#35;	#	67	43	103	&#67;	C	99	63	143	&#99;	c
4	4	004	EOT (end of transmission)	36	24	044	&#36;	\$	68	44	104	&#68;	D	100	64	144	&#100;	d
5	5	005	ENQ (enquiry)	37	25	045	&#37;	%	69	45	105	&#69;	E	101	65	145	&#101;	e
6	6	006	ACK (acknowledge)	38	26	046	&#38;	&	70	46	106	&#70;	F	102	66	146	&#102;	f
7	7	007	BEL (bell)	39	27	047	&#39;	'	71	47	107	&#71;	G	103	67	147	&#103;	g
8	8	010	BS (backspace)	40	28	050	&#40;	(	72	48	110	&#72;	H	104	68	150	&#104;	h
9	9	011	TAB (horizontal tab)	41	29	051	&#41;	)	73	49	111	&#73;	I	105	69	151	&#105;	i
10	A	012	LF (NL line feed, new line)	42	2A	052	&#42;	*	74	4A	112	&#74;	J	106	6A	152	&#106;	j
11	B	013	VT (vertical tab)	43	2B	053	&#43;	+	75	4B	113	&#75;	K	107	6B	153	&#107;	k
12	C	014	FF (NP form feed, new page)	44	2C	054	&#44;	,	76	4C	114	&#76;	L	108	6C	154	&#108;	l
13	D	015	CR (carriage return)	45	2D	055	&#45;	-	77	4D	115	&#77;	M	109	6D	155	&#109;	m
14	E	016	SO (shift out)	46	2E	056	&#46;	.	78	4E	116	&#78;	N	110	6E	156	&#110;	n
15	F	017	SI (shift in)	47	2F	057	&#47;	/	79	4F	117	&#79;	O	111	6F	157	&#111;	o
16	10	020	DLE (data link escape)	48	30	060	&#48;	0	80	50	120	&#80;	P	112	70	160	&#112;	p
17	11	021	DC1 (device control 1)	49	31	061	&#49;	1	81	51	121	&#81;	Q	113	71	161	&#113;	q
18	12	022	DC2 (device control 2)	50	32	062	&#50;	2	82	52	122	&#82;	R	114	72	162	&#114;	r
19	13	023	DC3 (device control 3)	51	33	063	&#51;	3	83	53	123	&#83;	S	115	73	163	&#115;	s
20	14	024	DC4 (device control 4)	52	34	064	&#52;	4	84	54	124	&#84;	T	116	74	164	&#116;	t
21	15	025	NAK (negative acknowledge)	53	35	065	&#53;	5	85	55	125	&#85;	U	117	75	165	&#117;	u
22	16	026	SYN (synchronous idle)	54	36	066	&#54;	6	86	56	126	&#86;	V	118	76	166	&#118;	v
23	17	027	ETB (end of trans. block)	55	37	067	&#55;	7	87	57	127	&#87;	W	119	77	167	&#119;	w
24	18	030	CAN (cancel)	56	38	070	&#56;	8	88	58	130	&#88;	X	120	78	170	&#120;	x
25	19	031	EM (end of medium)	57	39	071	&#57;	9	89	59	131	&#89;	Y	121	79	171	&#121;	y
26	1A	032	SUB (substitute)	58	3A	072	&#58;	:	90	5A	132	&#90;	Z	122	7A	172	&#122;	z
27	1B	033	ESC (escape)	59	3B	073	&#59;	;	91	5B	133	&#91;	[	123	7B	173	&#123;	{
28	1C	034	FS (file separator)	60	3C	074	&#60;	<	92	5C	134	&#92;	\	124	7C	174	&#124;	
29	1D	035	GS (group separator)	61	3D	075	&#61;	=	93	5D	135	&#93;	]	125	7D	175	&#125;	}
30	1E	036	RS (record separator)	62	3E	076	&#62;	>	94	5E	136	&#94;	^	126	7E	176	&#126;	~
31	1F	037	US (unit separator)	63	3F	077	&#63;	?	95	5F	137	&#95;	_	127	7F	177	&#127;	DEL

**Exemple :** La valeur hexadécimale 63 correspond au caractère « c »

### Raccordements/ Prises type DB9



Nom	9-pin DTE
Carrier Detect (DCD)	1
Received Data (RD)	2
Transmitted Data (TD)	3
Data Terminal Ready (DTR)	4
Signal Ground	5
Data Set Ready (DSR)	6
Request To Send (RTS)	7
Clear To Send (CTS)	8
Ring Indicator (RI)	9

# ANNEXE N° 7

## Liaison RS 232

### Protocole

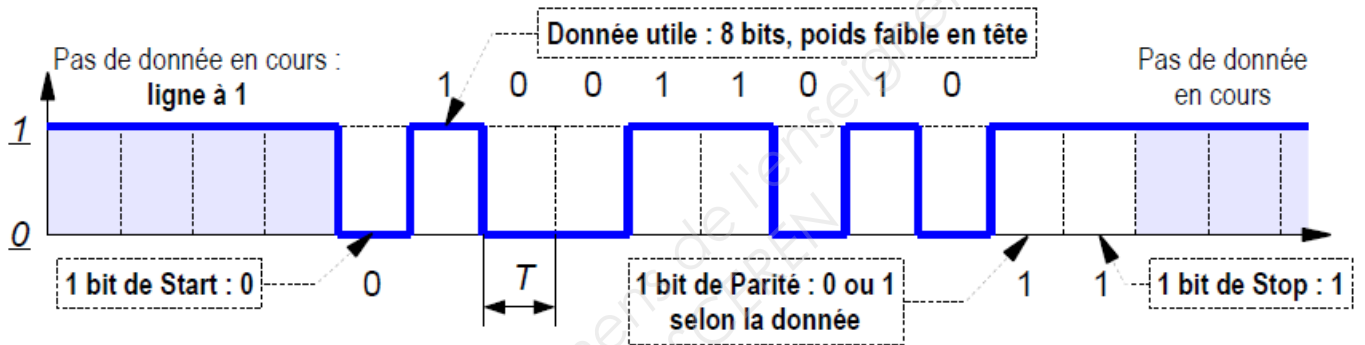
Le protocole d'échange asynchrone est défini par l'envoi, pour chaque caractère émis, de :

- un bit de **Start**,
- les 5 à 8 bits de **données**, poids faible en tête,
- éventuellement, un bit de vérification de **Parité** qui permet de détecter des erreurs de transmission des 8 bits de donnée sur la ligne,

Le bit de parité est mis à 1 si le nombre de bits de données est pair. Ainsi, si un bit de données est erroné durant la transmission, le comptage du nombre de bits à 1 à la réception mettra en évidence une non concordance avec le bit de parité, et donc une erreur de transmission. Si 2 bits sont erronés, la vérification de parité n'a plus d'effet.

- 1, 1½, ou 2 bits de **Stop** après.

Lorsqu'aucun caractère ne circule sur la ligne, celle-ci reste à l'état logique haut (« 1 »).



### Niveaux des signaux

Niveau logique	Polarité	Intervalle de niveau électrique	Typique
'1'	Basse	entre -3V et -15 V	-12V
'0'	Haute	entre +3V et +15 V	+ 12V

On dit donc que l'on travaille en logique négative : « 1 » au niveau électrique bas, « 0 » au niveau électrique haut.

### Vitesse de transmission

La vitesse de transmission représente la quantité d'informations qui peuvent être transportées pendant un certain temps. Elle est exprimée en bits par seconde (bps).

Les vitesses de transmission peuvent être entre autres :

Vitesse en bits par seconde (bps)	Application
75	Émission Clavier Minitel → Serveur Télétex
110, 300, 600	
1200	Réception Serveur Télétex → Écran Minitel
2400	
4800, 9600, 14400, 19200	API, Modem-Fax (14400)
56000, 115200, 128000, 256000	
187,5 kbps , 1,5 Mbps, 10 Mbps	Bus de terrain : Profibus, ...

## ANNEXE N° 8

### Nouvelle norme NF-C18-510 – Habilitation électrique

**Tableau 2 – Récapitulatif des éléments des symboles**

1 <sup>er</sup> caractère Domaine de tension (Voir 5.7.2.2)	Tensions	B : basse tension (BT) et très basse tension (TBT) H : haute tension
2 <sup>ème</sup> caractère Type d'opération (Voir 5.7.2.3)	Travaux d'ordre non électrique	0 : pour exécutant ou chargé de chantier
	Travaux d'ordre électrique	1 : pour exécutant 2 : pour chargé de travaux
	Interventions BT	R : intervention BT générale S : intervention BT élémentaire
	Consignation	C : pour un charge de consignation électrique.
	Opérations spécifiques	E : Essai, Mesurage, Vérification ou Manœuvre
	Opérations photovoltaïques	P : Opération photovoltaïque
3 <sup>ème</sup> caractère Lettre additionnelle (Voir 5.7.2.4)	Complète, si nécessaire, les travaux	V : travaux réalisés dans la zone de voisinage renforcé HT (zone 2) ou travaux d'ordre électrique hors tension dans la zone de voisinage renforcé BT (zone 4) : T : travaux sous tension N : nettoyage sous tension X : opération spéciale
Attribut (Voir 5.7.2.5)	Complète, si nécessaire, les caractères précédents	Ecriture en clair du type d'opération, d'essai, de mesurage, de vérification ou de manœuvre d'un opérateur
NOTE Ce tableau ne permet pas à lui seul de déterminer les habilitations requises, voir Tableaux 3 à 5.		

**Tableau 5 – Symboles d'habilitation utilisés pour les autres opérations d'ordre électrique**

	Consignation (zones 1, 2 et 4)	Interventions BT		Opérations spécifiques zones 1,2 et 4	Opérations photovoltaïques zones 1,2 et 4	Opérations spéciales (zones 1,2 et 4)	
		Zone 4	Hors tension et hors zone 4			Exécutant	Chargé de travaux
BT	BC	BR	BS	BE <sup>1</sup>	BP	B1X	B2X
HT	HC	Sans objet		HE <sup>1</sup>	HP	H1X	H2X
<sup>1</sup> - Les habilitations symboles BE et HE doivent être complétées par un attribut « Essai » ou « Mesurage » ou « Vérification » ou « Manœuvre » (voir 5.7.2.5).							

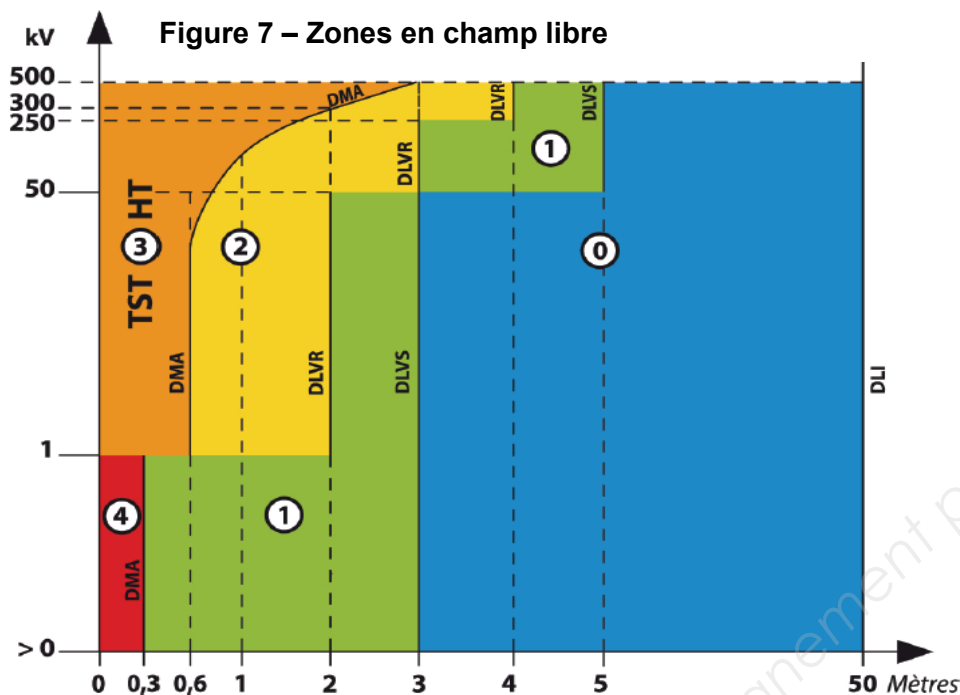
#### 5.7.2.5 Attribut

L'attribut est une mention complémentaire obligatoire aux HABILITATIONS symboles BE et HE, qualifiée par l'un des mots : ESSAI, MESURAGE, VERIFICATION ou MANŒUVRE. A chaque attribut correspond une HABILITATION. Il précise la capacité du titulaire de l'HABILITATION à assurer, dans le cadre général de son HABILITATION, l'OPERATION correspondante.

Les MANŒUVRES sont des OPERATIONS d'ORDRE ELECTRIQUE effectuées sur des OUVRAGES ou des INSTALLATIONS pour en modifier l'état. Les MANŒUVRES comprennent les MANŒUVRES D'EXPLOITATION, les MANŒUVRES DE CONSIGNATION et les MANŒUVRES D'URGENCE.

Les MANŒUVRES sont, soit incluses dans le cadre des TRAVAUX, des INTERVENTIONS BT ou des OPERATIONS SPECIFIQUES, soit réalisées par des personnes réalisant uniquement des MANŒUVRES.

<b>Baccalauréat Professionnel SYSTÈMES ÉLECTRONIQUES NUMÉRIQUES</b>			
Champ professionnel : Alarme Sécurité Incendie.			
Session : 2013	<b>DOSSIER TECHNIQUE – NORMES DOCUMENTATION CONSTRUCTEUR</b>	Durée : 4 heures	Page
Épreuve : E2		Coefficient : 5	DT 10 / 37



**Légende**

**ZONES**

**Zone 0** : zone d'investigation.

**Zone 1** : zone de voisinage simple.

**Zone 2** : zone de voisinage renforcée en haute tension.

**Zone 3** : zone des travaux sous tension en haute tension.

**Zone 4** : zone de voisinage renforcé en basse tension.

**DISTANCES**

**DLI** : DISTANCE LIMITE D'INVESTIGATION.

**DMA** : DISTANCE MINIMALE D'APPROCHE.

**DLVR** : DISTANCE LIMITE DE VOISINAGE RENFORCÉ.

**DLVS** : DISTANCE LIMITE DE VOISINAGE SIMPLE.

<b>Baccalauréat Professionnel SYSTÈMES ÉLECTRONIQUES NUMÉRIQUES</b>			
Champ professionnel : Alarme Sécurité Incendie.			
Session : 2013	<b>DOSSIER TECHNIQUE – NORMES DOCUMENTATION CONSTRUCTEUR</b>	Durée : 4 heures	Page
Épreuve : E2		Coefficient : 5	DT 11 / 37

## ANNEXE N° 9

Extrait de la norme NF C15-100

### 771.533 Dispositifs de protection contre les surintensités

Tout circuit doit être protégé par un dispositif de protection qui est soit un fusible soit un disjoncteur et dont le courant assigné maximal est égal à la valeur indiquée dans le tableau ci-dessous :

**Tableau 771F – Courant assigné des dispositifs de protection en fonction de la section des conducteurs.**

Nature du circuit	Section mini conducteurs (mm <sup>2</sup> )	Courant assigné maxi du dispositif de protection (A)	
	Cuivre	Disjoncteur	Fusible
Eclairage, volets roulants, prises commandées	1,5	16	10
VMC	1,5	2 <sup>(1)</sup>	- <sup>(3)</sup>
Circuit d'asservissement tarifaire, fil pilote, gestionnaire d'énergie, etc.	1,5	2	- <sup>(3)</sup>
Prise de courant 16 A :			
- circuit avec 5 socles maxi	1,5	16	- <sup>(3)</sup>
- ou circuit avec 8 socles maxi	2,5	20	16
Circuits spécialisés avec prise de courant 16 A (machine à laver, sèche-linge, four, etc)	2,5	20	16
Chauffe-eau électrique non instantané	2,5	20	16
Cuisinière, plaque de cuisson			
- en monophasé	6	32	32
- en triphasé	2,5	20	16
Autres circuits y compris le tableau divisionnaire <sup>(2)</sup>			
	1,5	16	10
	2,5	20	16
	4	25	20
	6	32	32

<sup>(1)</sup> Sauf cas particuliers où cette valeur peut être augmentée jusqu'à 16 A. <sup>(2)</sup> Ces valeurs ne tiennent pas compte des chutes de tension. <sup>(3)</sup> Non autorisé.

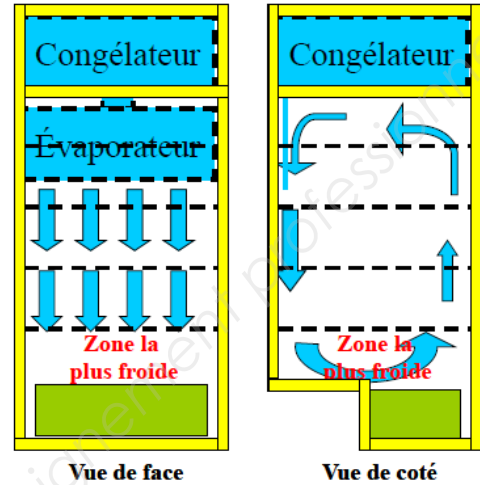


## ANNEXE N° 10

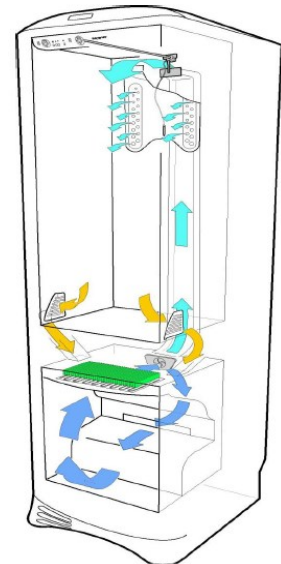
Généralités : comparaison froid statique et froid ventilé

### Évaporateur vertical

**Le froid statique.** Produit par un évaporateur, il se diffuse par rayonnement dans la partie proche de l'évaporateur et par convection à travers les aliments. Un double système qui crée des zones de température et d'humidité différentes (de 4 à 8 °C). Ce type de froid a un double avantage : il conserve la qualité des aliments et offre des denrées à température de consommation (boissons, beurre, yaourts...). En revanche, il oblige à bien organiser son réfrigérateur : les légumes frais doivent être placés dans le bac en bas, où la température approche les 8 °C ; les viandes et crèmes dans le bas, là où la température est comprise entre 0 et 4 °C ; le beurre le lait et les boissons dans la porte. Il oblige aussi à limiter les ouvertures intempestives.



**Le froid ventilé ou No Frost.** Une turbine pulse l'air froid qui circule dans les compartiments, puis passe sur un évaporateur où il est débarrassé de l'humidité excessive. Le rétablissement du froid est 3 fois plus rapide après chaque ouverture de porte qu'avec un froid statique. Il n'y a plus de formation de givre. La température, homogène (4°C + ou - 0,5 °C) et constante dans toute l'enceinte, offre une parfaite liberté de rangement et un réglage très précis de la température. Seul problème, le froid ventilé accélère la déshydratation... ce qui oblige à couvrir tous les aliments.



## ANNEXE N° 11

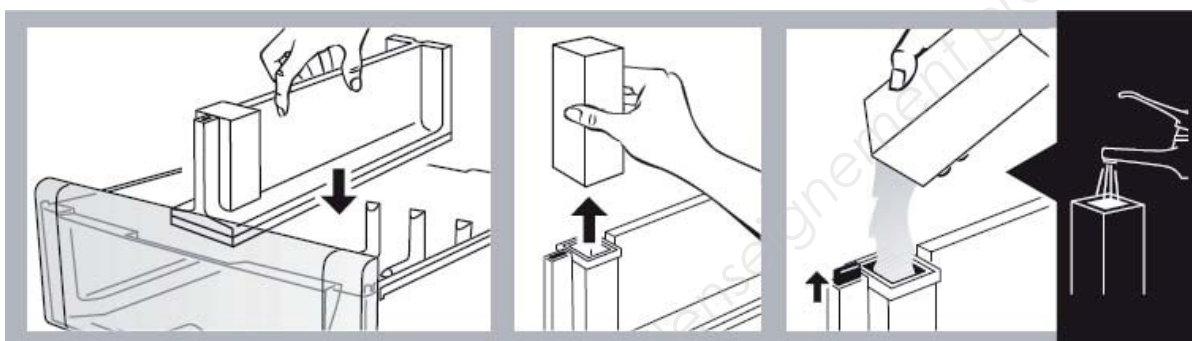
Extrait de la notice utilisateur du combiné réfrigérateur no frost FAGOR « FFJ6745X »

### Filtre anti-humidité

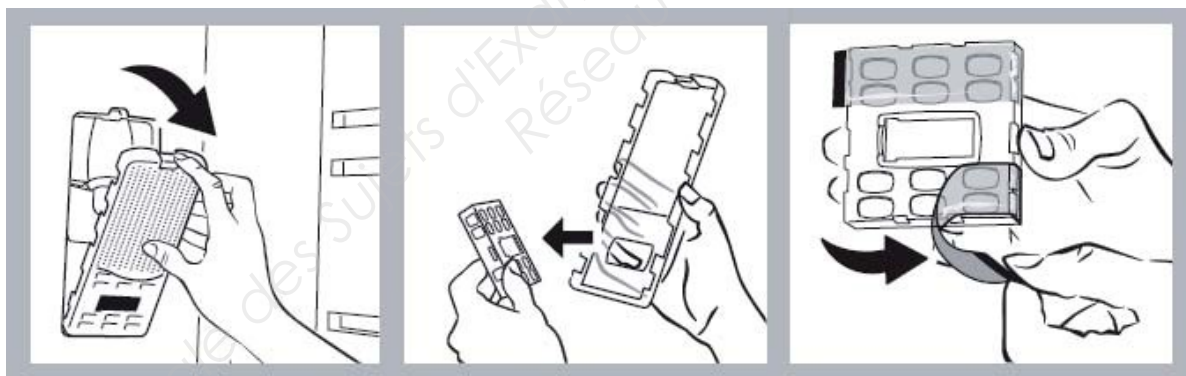
Le réfrigérateur dispose d'un accessoire pour maintenir un niveau d'humidité constant dans le tiroir à légumes, afin d'améliorer la conservation des aliments.

Celui-ci est situé sur le joint de séparation du tiroir à légumes. A l'intérieur, il y a un gel qui régule l'humidité et libère l'humidité dans le tiroir si nécessaire. Il doit être rempli régulièrement avec de l'eau. Le système possède un réservoir avec une coupe et un niveau qui indique quand il est plein.

Il est recommandé de changer ce filtre tous les 2 ans.



### Filtre à carbone



Le réfrigérateur peut être doté d'un filtre qui, d'une part, absorbe les odeurs pouvant émaner des aliments et qui, d'autre part, retient les micro-organismes (champignons et bactéries) présents dans l'air en circulation.

Il est recommandé de changer le filtre tous les six mois.

<b>Baccalauréat Professionnel SYSTÈMES ÉLECTRONIQUES NUMÉRIQUES</b>			
Champ professionnel : Alarme Sécurité Incendie.			
Session : 2013	<b>DOSSIER TECHNIQUE – NORMES DOCUMENTATION CONSTRUCTEUR</b>	Durée : 4 heures	Page
Épreuve : E2		Coefficient : 5	DT 14 / 37



## ANNEXE N° 12

### Téléviseur LCD SAMSUNG LE32R41B

Désignation : **SAMSUNG LE32R41B**  
Téléviseur LCD 82 cm (32")

Modèle	LE26R51B/LE26R41B	LE32R51B/LE32R52B/ LE32R53B/LE32R41B	LE40R51B
<b>Ecran</b>			
Size	Diagonale de 26 pouces (16/9)	Diagonale de 32 pouces (16/9)	Diagonale de 40 pouces (16/9)
Taille	575,77(H) x 323,71(V) mm (22,67(H) x 12,74(V) pouces)	697,68 (H) x 392,26 (V) mm (27,47 (H) x 15,44 (V) pouces)	885,17 (H) x 497,66 (V) mm (34,85 (H) x 19,59 (V) pouces)
Type	matrice active a-si TFT	matrice active a-si TFT	matrice active a-si TFT
Pas des pixels	0,4215(H) x 0,4215(V) mm (0,0166(H) x 0,0166(V) pouces)	0,511 (H) x 0,511 (V) mm (0,0201 (H) x 0,0201(V) pouces)	0,648 (H) x 0,216 (V) mm (0,027 (H) x 0,0085 (V) pouces)
Angle de visualisation	170/170 (H/V)	170/170 (H/V)	170/170 (H/V)
Résolution	1366 (H) x 768 (V)	1366 (H) x 768 (V)	1366 (H) x 768 (V)
<b>Fréquence</b>			
Horizontale	30 ~ 61 kHz	30 ~ 61 kHz	30 ~ 61 kHz
Verticale	60 ~ 75 Hz	60 ~ 75 Hz	60 ~ 75 Hz
Couleur de l'affichage	16.777.216 de couleurs	16.777.216 de couleurs	16.777.216 de couleurs
<b>PC Résolution</b>			
Maximale	1360 x 768 @ 60 Hz	1360 x 768 @ 60Hz	1360 x 768 @ 60Hz
Optimale	1360 x 768 @ 60 Hz	1360 x 768 @ 60 Hz	1360 x 768 @ 60 Hz
<b>Signal d'entrée</b>			
Signal vidéo synchronisé	H/V distincte, TTL, P. ou N.	H/V distincte, TTL, P. ou N.	H/V distincte, TTL, P. ou N.
Signal vidéo	0,7 Vp-p à 75 ohm	0,7 Vp-p à 75 ohm	0,7 Vp-p à 75 ohm
<b>TUNER</b>			
Système réception	PAL, SECAM-B/G, D/K, K', I et L/L'	PAL, SECAM-B/G, D/K, K', I et L/L'	PAL, SECAM-B/G, D/K, K', I et L/L'
Système son	Mono AM, FM A2, NICAM	Mono AM, FM A2, NICAM	Mono AM, FM A2, NICAM
<b>VIDEO</b>			
Système couleur	PAL/SECAM/NTSC (3,58 et 4 ,43)	PAL/SECAM/NTSC (3,58 et 4 ,43)	PAL/SECAM/NTSC (3,58 et 4 ,43)
Format vidéo	CVBS, S-VHS, RVB, Composantes, HDMI/DVI	CVBS, S-VHS, RVB, Composantes, HDMI/DVI	CVBS, S-VHS, RVB, Composantes, HDMI/DVI
<b>SCART 1</b>			
Entrée/Sortie vidéo	1,0 Vp-p @ 75 ohm	1,0 Vp-p @ 75 ohm	1,0 Vp-p @ 75 ohm
Entrée RVB	0,7 Vp-p @ 75 ohm	0,7 Vp-p @ 75 ohm	0,7 Vp-p @ 75 ohm
Entrée/Sortie audio	500 mVrms	500 mVrms	500 mVrms
<b>SCART 2</b>			
Entrée/Sortie vidéo	1,0 Vp-p @ 75 ohm	1,0 Vp-p @ 75 ohm	1,0 Vp-p @ 75 ohm
Entrée/Sortie audio	500mVrms	500mVrms	500mVrms
<b>Alimentation</b>			
Entrée	220 ~ 240 V CA, 60/50 Hz ±3 Hz	220 ~ 240 V CA, 60/50 Hz ±3 Hz	220 ~ 240 V CA, 60/50 Hz ±3 Hz
<b>Consommation</b>			
Maximale	140 W	184 W	285 W
Economie d'énergie	<1,2 W	< 1 W	< 1 W
<b>Dimension (L x P x H)</b>			
TV	662,0 x 94,0 x 497,8 mm ( 26,06 x 3,70 x 19,598 pouces)	797,0 x 99,0 x 592,0 mm (31,38 x 3,898 x 23,31 pouces)	989,0 x 333,1 x 762,6 mm (38,94 x 13,11 x 30,02 pouces)
Avec support	662,0 x 206,0 x 539,0 mm ( 26,06 x 8,11 x 21,22 pouces)	797,0 x 249,0 x 650,7 mm (31,38 x 9,80 x 25,62 pouces)	989,0 x 110,0 x 702,6 mm (38,94 x 4,33 x 27,66 pouces)

#### Spécifications entrée/sortie

Connecteur	Entrée				Sortie
	Vidéo	Audio (R/L)	Mixé en composite	RGB	Vidéo+Audio (R/L)
SCART 1 (EXT 1)	✓	✓		✓	Sortie TV uniquement
SCART 2 (EXT 2)	✓	✓			Sortie moniteur (TV/Ext.1/Ext. 2/AV/Mixé en composite)

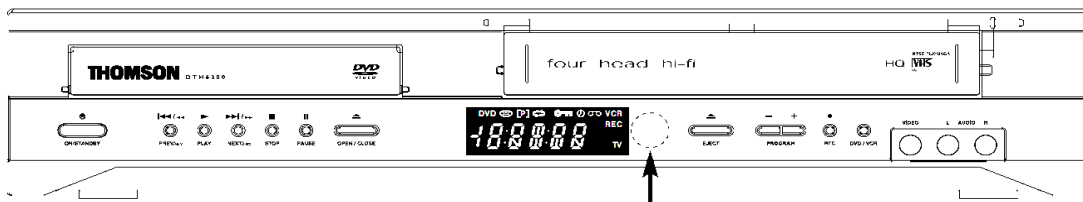
### Baccalauréat Professionnel SYSTÈMES ÉLECTRONIQUES NUMÉRIQUES

Champ professionnel : Alarme Sécurité Incendie.

Session : 2013	<b>DOSSIER TECHNIQUE – NORMES DOCUMENTATION CONSTRUCTEUR</b>	Durée : 4 heures	Page
Épreuve : E2		Coefficient : 5	DT 15 / 37

# ANNEXE N° 13

## Combi DVD / VCR THOMSON DTH6300F



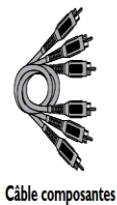
**Capteur de la télécommande**  
Dirigez la télécommande vers ce point.

### Prises DVD EXCLUSIVE COMPONENT/PROGRESSIVE SCAN VIDEO OUT

Les prises Y, Pb, Pr délivrent une qualité d'image optimale grâce à la séparation du signal vidéo en trois signaux. Afin d'obtenir la meilleure qualité d'image possible, utilisez des câbles de très bonne qualité pour réaliser les connexions. Vous trouverez chez votre revendeur des câbles Y, Pr, Pb vendus ensemble et respectant le code couleur (rouge, vert et bleu) des prises Y, Pb, Pr.



Prises COMPONENT/PROGRESSIVE SCAN VIDEO OUT



Câble composantes

Notes :

N'oubliez pas de raccorder aussi les câbles audio car les câbles composantes transmettent les images, pas le son.

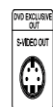
Si vous utilisez ce type de connexion pour raccorder le DVD/VCR au téléviseur, positionnez l'option **Sortie TV** du menu **Affichage** sur **YPbPr** (voir page 31).

Si vous possédez un téléviseur haute-définition, la sortie **Progressive Scan** du lecteur DVD vous permet d'obtenir une très haute résolution d'image. Dans ce cas, réglez l'option **Progressive Scan** du menu **Affichage** sur **Marche** (voir page 31).

### Prise S-VIDEO OUT

La prise S-VIDEO OUT permet d'obtenir une meilleure qualité d'image que la prise vidéo composite (prise VIDEO OUT) car la couleur est séparée du noir et blanc dans le signal vidéo. Si votre téléviseur est équipé d'une prise S-Vidéo, raccordez le DVD/VCR au téléviseur à l'aide d'un câble S-Vidéo (non fourni).

Note : N'oubliez pas de raccorder aussi les câbles audio car le câble S-Vidéo transmet les images, pas le son.



Prise S-VIDEO OUT



Câble S-Vidéo

### Prises audio et vidéo situées en façade de l'appareil

Branchez votre caméscope sur les prises AUDIO L (gauche), AUDIO R (droite) et VIDEO situées à l'avant du DVD/VCR à l'aide d'un câble audio/vidéo (non fourni).

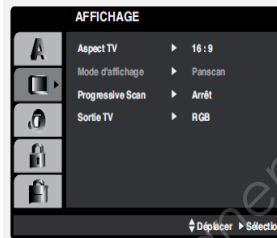


Prises VIDEO IN et AUDIO IN L et R



Câbles audio/vidéo

### Le menu Affichage



- Sélectionnez l'option **Affichage** du menu principal à l'aide des touches **▲** et **▼** et appuyez sur la touche **▶** pour accéder au sous-menu.
- Sélectionnez l'une des options à l'aide des touches **▲** et **▼** et appuyez sur la touche **▶** pour accéder aux différentes options.

#### Aspect TV (DVD)

- Sélectionnez un format à l'aide des touches **▲** et **▼** : **4:3** ou **16:9** en fonction du type de téléviseur connecté au lecteur.
- Appuyez sur **OK** pour confirmer.

#### Mode d'affichage (DVD)

Note : Cette option est disponible seulement si l'option **Aspect TV** est réglé sur **4:3**.

- Sélectionnez un mode d'affichage à l'aide des touches **▲** et **▼** :

**Letterbox** : affiche l'image avec des bandes horizontales en haut et en bas de l'écran,

**Panscan** : affiche automatiquement les images 16:9 sur l'ensemble de l'écran en coupant les portions d'image qui dépassent.

- Appuyez sur **OK** pour confirmer.

#### Progressive Scan (Balayage progressif)

La fonction **Progressive Scan** permet d'obtenir une meilleure qualité d'image en réduisant le scintillement de l'image. Activez l'option **Progressive Scan** si l'appareil est connecté à un téléviseur ou un moniteur équipé de la fonction **Progressive Scan** par l'intermédiaire des prises vidéo composantes (Y, Pr, Pb).

- Choisissez l'option **Marche** à l'aide des touches **▲** et **▼** et appuyez sur **OK** pour confirmer.
- Un écran de confirmation apparaît. **Annuler** est sélectionné par défaut. Appuyez sur la touche **◀** pour sélectionner **Confirmer** et appuyez sur **OK** pour confirmer.

Note : Si votre téléviseur ne reconnaît pas le format **Progressive Scan**, l'image sera brouillée si vous activez l'option **Progressive Scan** sur le lecteur.

Attention ! Lorsque l'option **Progressive Scan** est activée, l'image ne pourra être affichée que sur un téléviseur ou un moniteur compatible. Si vous activez cette option par erreur, vous devrez réinitialiser le lecteur : retirez le disque du lecteur et refermez le tiroir du lecteur. Vérifiez que la mention "Pas de disque" apparaît sur l'écran du téléviseur. Puis maintenez la touche **STOP** enfoncée pendant cinq secondes. Le réglage de la sortie vidéo est réinitialisé et l'image peut de nouveau être visualisée sur un téléviseur ou moniteur analogique classique.

#### Sortie TV

- Sélectionnez l'option correspondant au type de connexion utilisé pour raccorder le lecteur au téléviseur à l'aide des touches **▲** et **▼** :

**YPbPr** : si le lecteur est raccordé au téléviseur par l'intermédiaire des prises composantes COMPONENT/PROGRESSIVE SCAN VIDEO OUT.

**RGB** : si le lecteur est raccordé au téléviseur par l'intermédiaire de la prise Scart.

- Appuyez sur **OK** pour confirmer.

## Baccalauréat Professionnel SYSTÈMES ÉLECTRONIQUES NUMÉRIQUES

Champ professionnel : Alarme Sécurité Incendie.

Session : 2013

**DOSSIER TECHNIQUE – NORMES  
DOCUMENTATION CONSTRUCTEUR**

Durée : 4 heures

Page

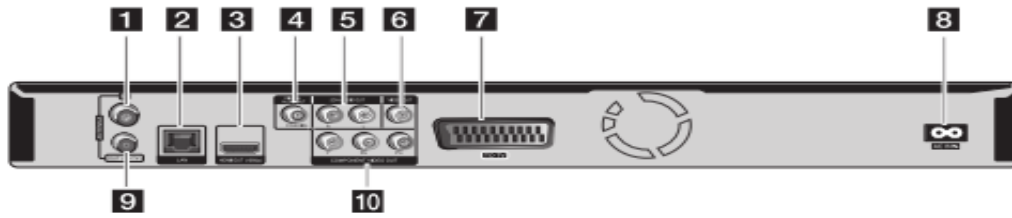
Épreuve : E2

Coefficient : 5

DT 16 / 37

## ANNEXE N° 14

Lecteur LG HR550 de disque Blu-ray 3D avec disque dur intégré



**1** ANTENNA IN

**2** Port LAN

**3** HDMI OUT (1080p)

**4** DIGITAL AUDIO OUT (COAXIAL)

**5** 2CH AUDIO OUT (gauche/droite)

**6** VIDEO OUT

**7** TO TV (prise péritel)

**8** Connecteur d'entrée CA  
Raccordez le cordon d'alimentation fourni.

**9** ANTENNA OUT (TO TV)

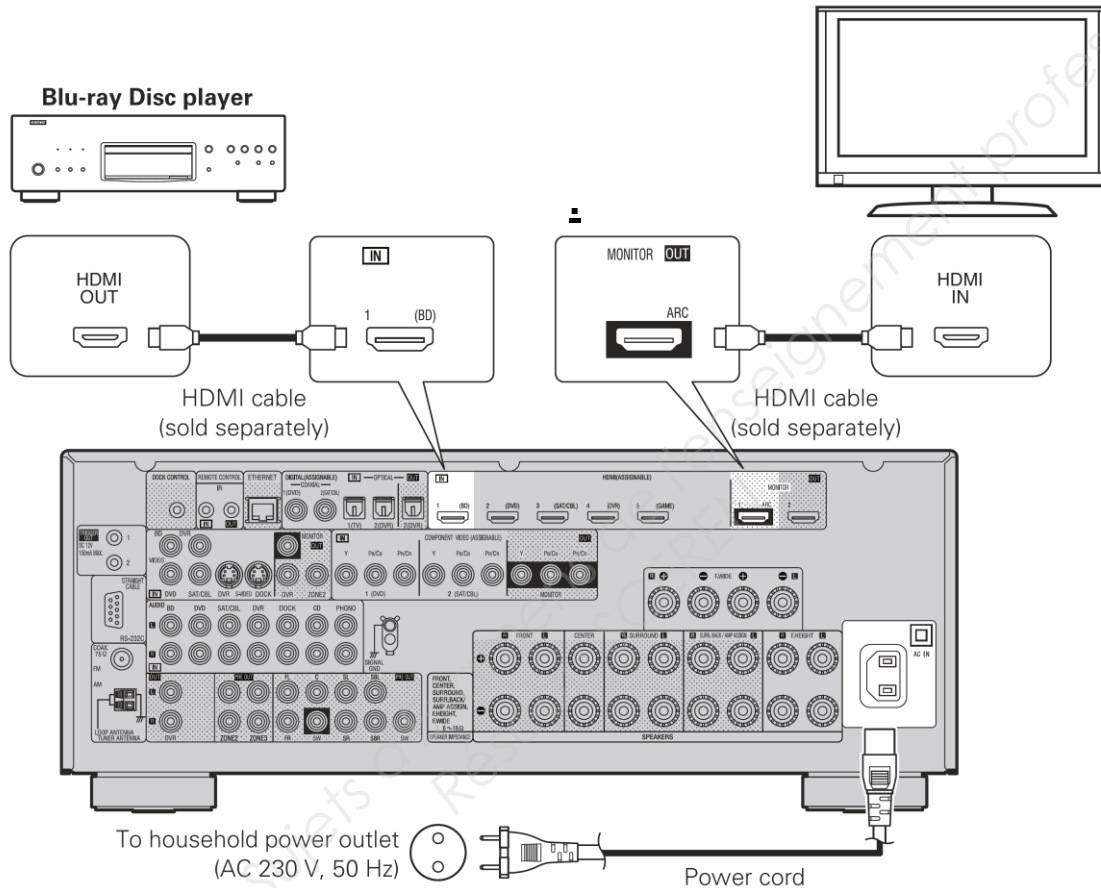
**10** COMPONENT VIDEO OUT (Y Pb Pr)

# ANNEXE N° 15

## Amplificateur home-cinéma DENON AVR-3311

**This unit can perform 2.0/2.1 to 7.1-channel surround playback. This page provides the speaker installation procedure for the 7.1-channel playback using surround back speakers as an example.**

**The default setting is 7.1-channel. You can also perform 5.1-channel playback. To perform 5.1-channel playback, connect 5.1-channel speakers only. Use the Audyssey Auto Setup function of this unit to automatically detect the number of connected speakers and perform optimal settings for the speakers to be used.**



### Audio section

- Power amplifier
- Rated output:

Front:

125 W + 125 W (8 Ω, 20 Hz – 20 kHz with 0.05 % T.H.D.)  
165 W + 165 W (6 Ω, 1 kHz with 0.7 % T.H.D.)

Center:

125 W (8 Ω, 20 Hz – 20 kHz with 0.05 % T.H.D.)  
165 W (6 Ω, 1 kHz with 0.7 % T.H.D.)

Surround:

125 W + 125 W (8 Ω, 20 Hz – 20 kHz with 0.05 % T.H.D.)  
165 W + 165 W (6 Ω, 1 kHz with 0.7 % T.H.D.)

Surround back / Front height / Front wide:

125 W + 125 W (8 Ω, 20 Hz – 20 kHz with 0.05 % T.H.D.)  
165 W + 165 W (6 Ω, 1 kHz with 0.7 % T.H.D.)

Dynamic power:

130 W x 2ch (8 Ω)  
190 W x 2ch (4 Ω)  
6 – 16 Ω

Output connectors:

- Analog

Input sensitivity/Input impedance: 200 mV/47 kΩ

Frequency response: 10 Hz – 100 kHz — +1, -3 dB (DIRECT mode)

S/N: 102 dB (IHF-A weighted, DIRECT mode)

Distortion: 0.005 % (20 Hz ~ 20 kHz) (DIRECT mode)

### Baccalauréat Professionnel SYSTÈMES ÉLECTRONIQUES NUMÉRIQUES

Champ professionnel : Alarme Sécurité Incendie.

Session : 2013	<b>DOSSIER TECHNIQUE – NORMES DOCUMENTATION CONSTRUCTEUR</b>	Durée : 4 heures	Page
Épreuve : E2		Coefficient : 5	DT 18 / 37



# ANNEXE N° 16

## Présentation du téléviseur LG 42LX6500

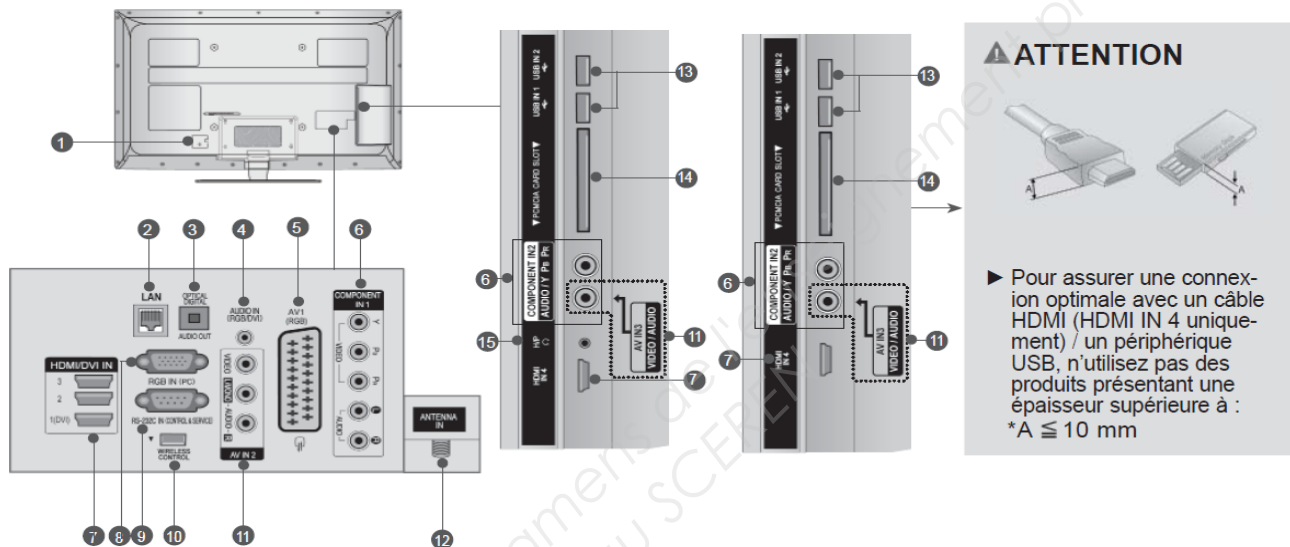
Désignation : **LG 42LX6500**  
Téléviseur LCD 107 cm (42") / LED / 3D Ready / 200 Hz

Caractéristiques Audio / Vidéo et Tuner du téléviseur LCD LG 42LX6500

Format / Norme : **HD TV 1080p** : HDMI HDCP + 16:9 + YUV + 1920x1080 min. + 1080p 50/60/24Hz + Tuner HD MPEG4  
Note : précédemment labellisé "Full HD" + 1080/24p + Tuner HD

Tuner TV : 1 tuner NICAM Stéréo

Tuner TNT (numérique) : 1 tuner TNT (DVB-T / Tuner Numérique Terrestre)  
Compatible TNT SD MPEG2 et **TNT HD MPEG4** (flux de 2ème génération, utilisable avec des flux SD et HD)  
**Explications sur la TNT HD** et consultez notre guide sur le **passage au tout numérique**.  
Recherche manuelle ou automatique des chaînes  
Préampli (Marche / Arrêt)  
Edition des chaînes  
Informations CI  
Liste des chaînes

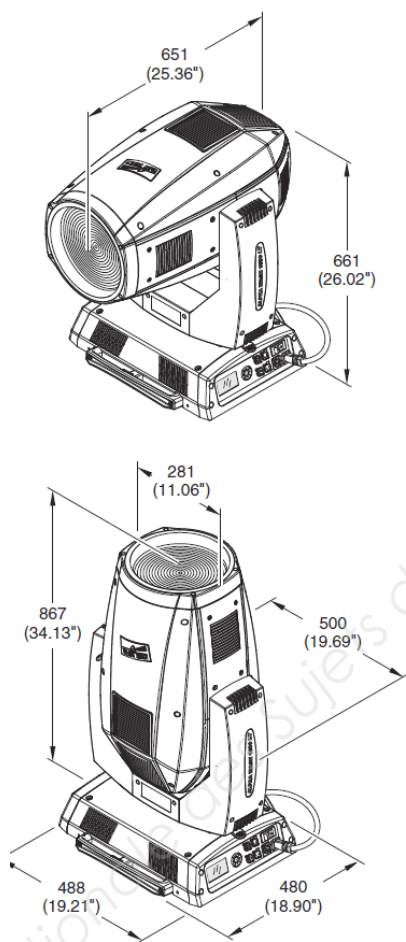


- 1 Prise du cordon d'alimentation**  
Ce téléviseur fonctionne sur courant alternatif (CA). La tension est indiquée sur la page des Spécifications. (► p.184 à 200)  
N'essayez jamais d'utiliser ce téléviseur sur courant continu (CC).
- 2 Réseau local**  
Connexion réseau à AccuWeather, Picasa, YouTube, etc.  
Permet également de transmettre des fichiers vidéo, photo et musicaux sur un réseau local.
- 3 SORTIE AUDIONUMÉRIQUE OPTIQUE**  
Raccordez le signal audionumérique à divers types d'appareils.  
Raccordez-le à un appareil audionumérique. Utilisez un câble audio optique.
- 4 Entrée audio RVB/DVI**  
Raccordez un signal audio à partir d'un ordinateur ou d'un téléviseur.
- 5 Prise Péritel (AV1)**  
Raccordez l'entrée ou la sortie Péritel d'un appareil externe à ces prises.
- 6 Entrée composantes**  
Raccordez un appareil audiovisuel en composantes à ces prises.
- 7 Entrée HDMI/DVI IN**  
Raccordez un signal HDMI à l'entrée HDMI IN. Vous pouvez également raccorder un signal DVI (VIDÉO) au port HDMI/DVI à l'aide d'un câble DVI-HDMI.
- 8 Entrée RGB IN**  
Raccordez la sortie d'un ordinateur.
- 9 Port d'entrée RS-232C (CONTRÔLE ET MAINTENANCE UNIQUEMENT)**  
Raccordez cette entrée au port RS-232C d'un ordinateur.  
Ce port est utilisé pour les modes service ou hôtel.
- 10 WIRELESS Control**  
Branchez la clé Wireless Ready au téléviseur pour commander les périphériques de sortie externes reliés au boîtier multimédia sans fil.
- 11 Entrée audio/vidéo**  
Raccordez la sortie audio/vidéo d'un appareil externe à ces prises.
- 12 Entrée d'antenne**  
Branchez l'antenne ou le câble sur cette prise.
- 13 Port USB**  
Raccordez le périphérique de stockage USB à cette prise.
- 14 Logement pour carte PCMCIA (Personal Computer Memory Card International Association)**  
Insérez le module CI dans la fente PCMCIA CARD SLOT.  
(Cette fonction n'est pas disponible dans tous les pays.)
- 15 Écouteurs**  
Branchez les écouteurs dans la prise appropriée.

<b>Baccalauréat Professionnel SYSTÈMES ÉLECTRONIQUES NUMÉRIQUES</b>			
Champ professionnel : Alarme Sécurité Incendie.			
Session : 2013	<b>DOSSIER TECHNIQUE – NORMES DOCUMENTATION CONSTRUCTEUR</b>	Durée : 4 heures	Page
Épreuve : E2		Coefficient : 5	DT 19 / 37

## ANNEXE N° 17

Extrait de la documentation technique des projecteurs lyres KLAY PAKY modèle Alpha Wash 1500



### TECHNICAL INFORMATION

**Power supplies available**

- 200-240V 50/60Hz

**Input power**

- 2000VA a 230V 50Hz.

**Lamp**

Discharge lamp.

- Type HTI 1500W/60/P50 Lok-it (Osram) (L10102)
- Cap PGJ50
- Colour temperature 6000 K
- Luminous flux 135000 lm
- Average life 750 h
- Any working position

**Motors**

17 stepper motors, operating with microsteps, totally microprocessor controlled.

**Optical unit**

- Elliptic reflector with high luminous efficiency

**Channels**

Max 22 control channels.

**Inputs**

- DMX 512

**Movable body**

- Movement by means of two stepper motors, controlled by microprocessor.
- Automatic repositioning of PAN and TILT after accidental movement not controlled by control unit.
- Travel:
  - PAN = 540°
  - TILT = 252°
- Maximum speeds:
  - PAN = 4.0 sec (360°)
  - TILT = 3.2 sec (252°)
- Resolution:
  - PAN = 2.11°
  - PAN FINE = 0.008°
  - TILT = 0.98°
  - TILT FINE = 0.004°

**IP20 protection rating**

- Protected against the entry of solid bodies larger than 12mm (0.47").
- No protection against the entry of liquids.

**CE Marking**

In conformity with the European Union Low Voltage Directive 2006/95/CE and Electromagnetic compatibility Directive 2004/108/CE.

**Safety Devices**

- Bipolar circuit breaker with thermal protection.
- Automatic break in power supply in case of overheating or failed operation of cooling system.

**Cooling**

Forced ventilation with axial fans.

**Body**

- Aluminium structure with die-cast plastic cover.
- Two side handles for transportation.
- Device locking PAN and TILT mechanisms for transportation and maintenance.

**Working position**

Functioning in any position.

**Weight**

- about 46.7 Kg (102lbs 12ozs).

## ANNEXE N° 18

Extrait de la documentation technique de la console d'éclairage compacte BERHINGER  
modèle Eurolight LC 2412

### 10. Caractéristiques Techniques

Canaux	26 (24 + 2 canaux spéciaux commutables)
DMX	78 canaux DMX parmi 512 (max. 3 canaux DMX par canal)
MEMORIES	Max. 120
CHENILLARDS	Max. 99
Pas	Max. 650, 99 par chenillard

#### Entrees

Analog In	Embase jack mono 6,3 mm, asymétrique
Niveau	Niveau ligne
Commutateur au pied	Embase jack mono 6,3 mm
MIDI In	Embase DIN 5 broches

#### Sorties

DMX512 Out	Embase XLR 5 broches, Conforme norme DMX512/1990
MIDI Out	Embase DIN 5 broches
Analog Out	Embase D-SUB 15 broches
Niveau	0/+10 V DC
Impédance de charge min.	600 W

#### Carte Memoire

Format	Carte Flash PCMCIA ATA
Capacité	4 MB
Type de batteries*	Pile 3V au lithium (par ex. CR2032)

#### Alimentation Electrique

##### Tension du Secteur

USA/Canada :	120 V~, 60 Hz
Europe/U.K./Australie :	230 V~, 50 Hz
Japon :	100 V~, 50 - 60 Hz
Modèle général d'exportation :	120/230 V~, 50 - 60 Hz

Consommation	27 W
Fusible	100 - 120 V~: T 1 A H 250 V 200 - 240 V~: T 0,5 A H 250 V
Prise secteur	Embase IEC standard

#### Dimensions/Poids

Dimensions (H x L x P)	Env. 4 3/16 x 17 1/2 x 11" Env. 106 x 442 x 278 mm
Poids (net)	Env. 8,38 lbs / 3,8 kg

\*Attention : Tout remplacement inadéquat de la pile vous expose à des risques d'explosion. Faites toujours remplacer la pile par un technicien ou du personnel qualifié. Utilisez exclusivement des piles de type correct.

La société BEHRINGER s'efforce toujours de garantir les plus hauts standards de qualité. Les modifications éventuellement nécessaires seront apportées sans préavis. Pour cette raison les données techniques et l'aspect de l'appareil peuvent différer légèrement des données ou de photos contenues dans ce manuel.

### Baccalauréat Professionnel SYSTÈMES ÉLECTRONIQUES NUMÉRIQUES

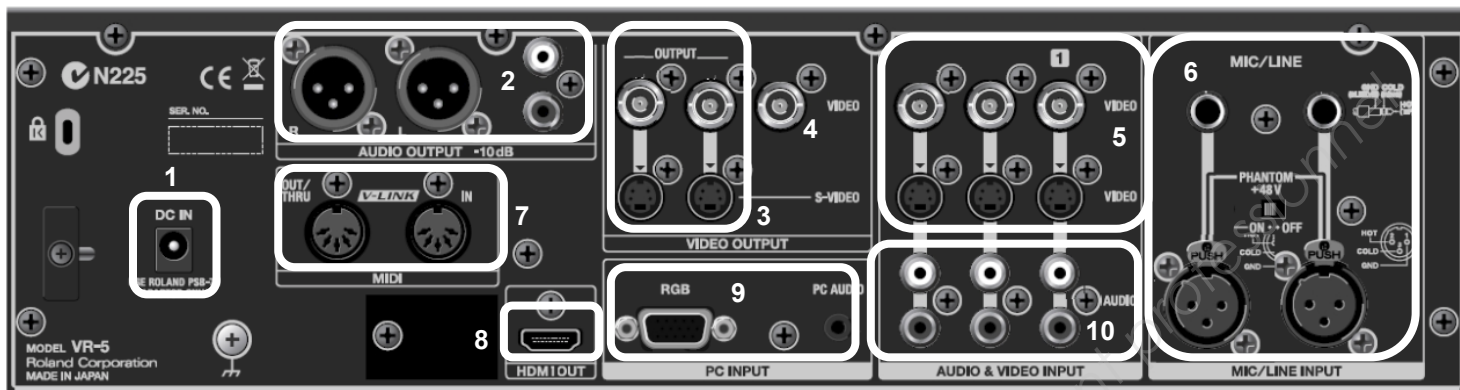
Champ professionnel : Alarme Sécurité Incendie.

Session : 2013	<b>DOSSIER TECHNIQUE – NORMES DOCUMENTATION CONSTRUCTEUR</b>	Durée : 4 heures	Page
Épreuve : E2		Coefficient : 5	DT 21 / 37



# ANNEXE N° 19

Extrait de la documentation technique du mélangeur audio vidéo VR5 de chez ROLAND



### 1. DC IN Jack (p. 10)

This is for connecting the included AC adapter.

- \* Use the cord hook to secure the AC adapter cord in place.

### 2. AUDIO OUTPUT Connectors

These output the audio-mix results. Connect output equipment (such as an amplifier or speakers) or recording equipment (such as a video recorder) here.

- \* The same audio is output from the XLR connectors and RCA connectors. The XLR connectors are balanced, and the RCA connectors are unbalanced.

### 3. VIDEO OUTPUT Connectors

These output the video-mix results. Connect output equipment (such as a projector or display monitor) or recording equipment (such as a video recorder) here.

### 4. PREVIEW OUT Connector

This outputs the same four split picture displayed on the SETUP/PREVIEW MONITOR. Connect a monitor to this when you want to view the picture on a large screen or view the picture while displaying menus.

### 5. VIDEO INPUT Connectors

Use these to connect video cameras or other source equipment.

- \* These include S-Video and composite (BNC) connectors. When S-Video and composite are input simultaneously on the same channel, the S-Video input takes priority.

### 6. MIC/LINE INPUT Connectors

These are for connecting microphones or an external audio mixer.

- \* These include balanced XLR and TRS connectors. When XLR and TRS inputs are made simultaneously on the same channel, the TRS input takes priority.
- \* You can supply +48 V phantom power from the XLR connectors. Connect condenser microphones or other devices requiring +48 V phantom power to the XLR connectors.
- \* For information on connecting microphones or an external audio mixer, refer to "Connecting Audio Equipment" (p. 25).

### 7. MIDI IN and OUT/THRU Connectors

You can connect an external MIDI device and use it to remote control the VR-5. Refer to "Remote Control" (p. 66).

### 8. HDMI OUT Connector

You can use this to connect HDMI equipment and display digital output of the video and audio mix results.

### 9. PC INPUT Connectors

You can connect a computer and input logos, text, or images.

- \* You can also input computer audio.
- \* For information on making the connections, refer to "Connect a Computer" (p. 24).

### 10. AUDIO INPUT Connectors

These are for connecting the audio output of video players or other source equipment.

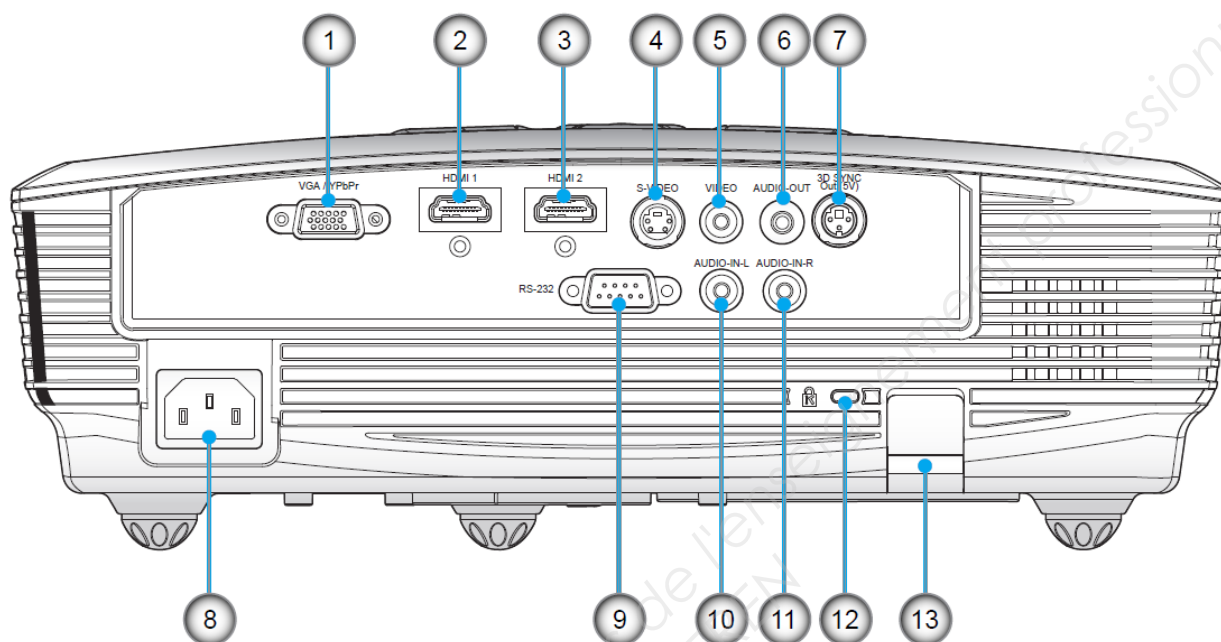
<b>Baccalauréat Professionnel SYSTÈMES ÉLECTRONIQUES NUMÉRIQUES</b>			
Champ professionnel : Alarme Sécurité Incendie.			
Session : 2013	<b>DOSSIER TECHNIQUE – NORMES</b>	Durée : 4 heures	Page
Épreuve : E2	<b>DOCUMENTATION CONSTRUCTEUR</b>	Coefficient : 5	DT 22 / 37



## ANNEXE N° 20

Vidéo Projecteur GT750

### Connexions d'entrée/sortie



1. VGA/YPbPr/Connecteur  
(Signal analogique PC/Entrée vidéo composante/HDTV/  
YPbPr)
2. Connecteur HDMI 1
3. Connecteur HDMI 2
4. Connecteur Entrée S-Vidéo
5. Connecteur Entrée vidéo composite
6. Connecteur Sortie audio (Mini prise 3,5 mm)
7. Sortie Sync 3D (5V)
8. Prise d'alimentation
9. Connecteur RS-232 (9 broches)
10. Connecteur d'entrée Audio RCA Gauche
11. Connecteur d'entrée Audio RCA Droite
12. Port de verrouillage Kensington™
13. Barre de sécurité

## ANNEXE N° 21

### Caractéristiques générales du contrôleur CT-V900-A

#### **SPÉCIFICATIONS DU CONTRÔLEUR CT-V900-A**

##### Ressources du Système

Portes :	2 (Extension possible à 8)
Cartes :	16,384 (Extension possible à 262,144) limité par le logiciel
Horaires :	512 (Extension possible à 4096)
Événements Enregistrés :	2048 (Extension possible à 32,768)
Température de Fonctionnement :	5°C à 55°C (41°F à 133°F)
Autonomie du Système :	Architecture Complètement Distribuée (Fonctionnement hors connexion à 100%)
Microprogramme :	Mise à jour en ligne
Boîtier (Pouvant être Personnalisé) :	H : 39 cm (15,5"), L : 33 cm (13"), P : 10 cm (4")

##### Contrôle d'Ascenseur (Centaur 4.0 seulement)

Ascenseurs Contrôlés :	2
Étages par Ascenseur :	64
Horaires par Étage par Ascenseur :	Oui
Groupes d'Étages :	128

##### Entrées

Lecteurs :	2 Lecteurs de Cartes Magnétiques Wiegand ou Track 2 à Glissière
Claviers :	2 Claviers Wiegand et/ou DCB
Entrées à Usages Multiples :	8 utilisant N.F. ou 16 utilisant ATZ avec 2 R/3 R
Antisabotage du Contrôleur :	Contact Normalement Fermé (N.F.)

##### Communication

Ports :	2 (Extension possible à 6)
Support RS-232 :	Réseau (Lite Edition) ou Connexion par Modem
Réseau de Contrôleurs :	RS-485 @ 9,6 K baud/19,2 K baud, Ethernet 10 BASE T et Support d'interface à Fibre Optique
Bus d'Expansion (E-Bus) :	RS-485 "Brancher et Utiliser"
Distance Max. (E-Bus) :	1220 m (4000 pieds)

##### Bloc d'Alimentation

Alimentation CA :	24 V CA, 75 V A
Fréquence :	50 Hz/60 Hz
Courant Max. :	2,5 A
Indicateur de Panne CA :	Oui
Protection Intégrée	

24 V CC :	Protection Sans Fusible de 2,5 A
12 V CC :	Protection Sans Fusible de 1 A
5 V CC :	Protection Sans Fusible de 1 A
Protection CA :	Fusible de 5 A
Protection Inverse de la Batterie :	Fusible de 7 A
Indication de Défectuosité de Fusible :	Génération d'événement et affichage à LED sur toutes les Alimentations

##### Batterie de Secours

Capacité de la Batterie :	Deux 12 V CC, 7 Ah
Batterie Faible @ :	20,5 V CC
Rétablissement de Batterie Faible @ :	23,4 V CC
Coupeure de Batterie Faible @ :	16,8 V CC

##### Sorties

Sorties de Verrous :	2 Sorties : 350 mA @12/24 V CC
Relais :	2 Relais Résistifs de Forme "C": 5 A 30 V CC (Extension possible à 16 avec CA-A460-P)
Sorties Programmables :	6 Collecteurs Communs avec Dissipation de 25 mA

Sortie	Tension CC	Courant Typique (mA)	Courant Maximum (mA)	Courant Maximum Combiné
Sortie de Verrou 1 "LK1"	+12	350	800	
	+24	350	800	
Sortie de Verrou 2 "LK2"	+12	350	800	
	+24	350	800	

#### Baccalauréat Professionnel SYSTÈMES ÉLECTRONIQUES NUMÉRIQUES

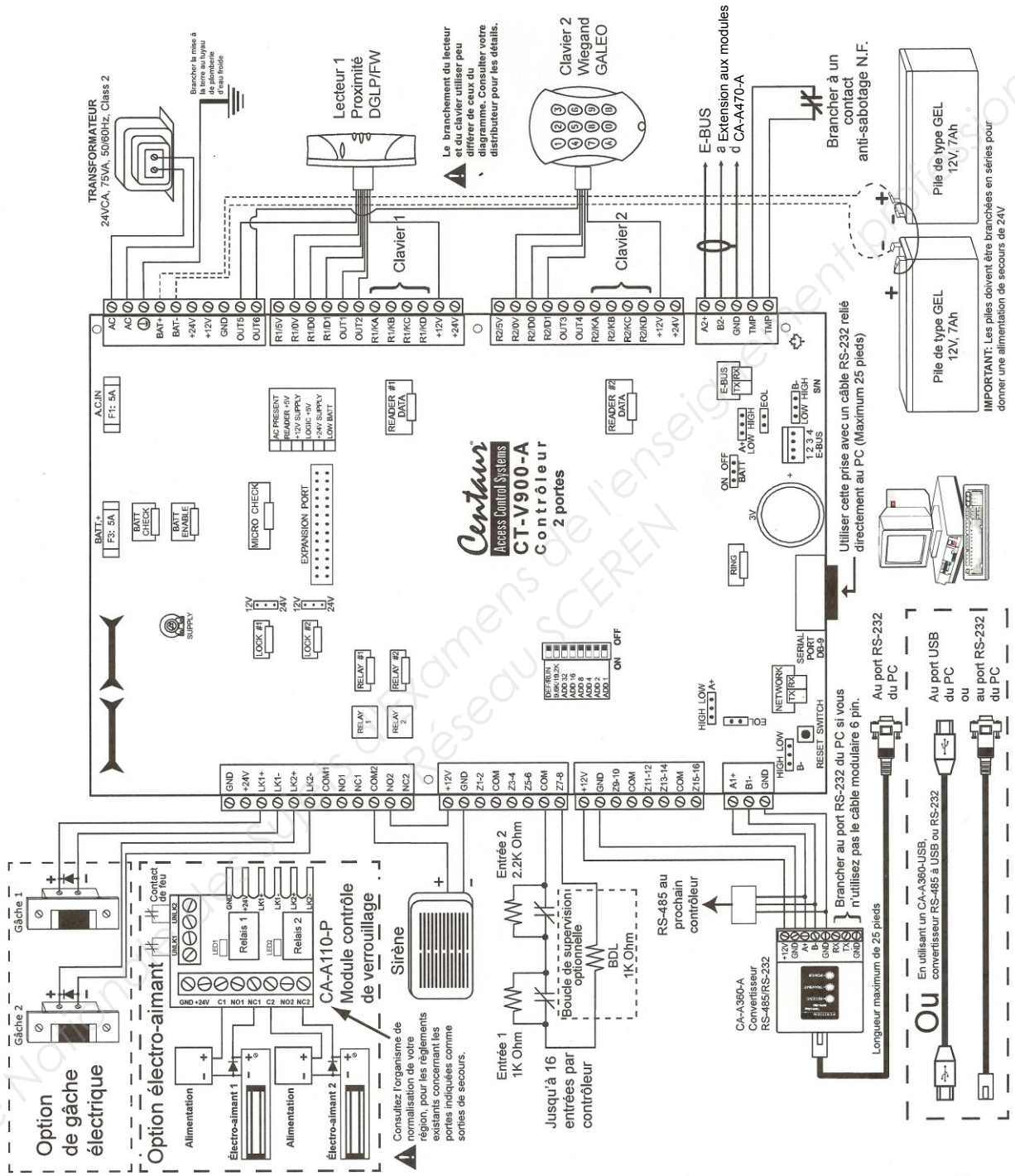
Champ professionnel : Alarme Sécurité Incendie.

Session : 2013	<b>DOSSIER TECHNIQUE – NORMES DOCUMENTATION CONSTRUCTEUR</b>	Durée : 4 heures	Page
Épreuve : E2		Coefficient : 5	DT 25 / 37



# ANNEXE N° 22

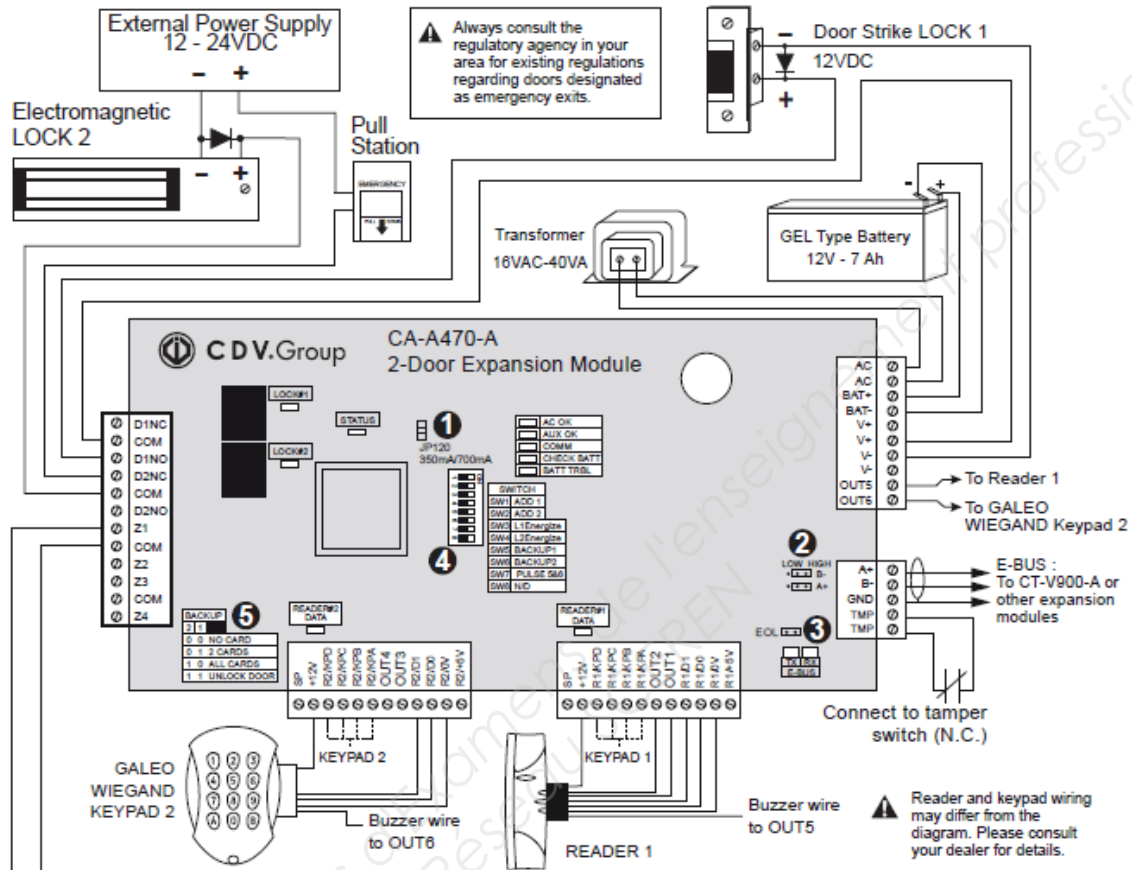
## Raccordements du contrôleur CT-V900-A



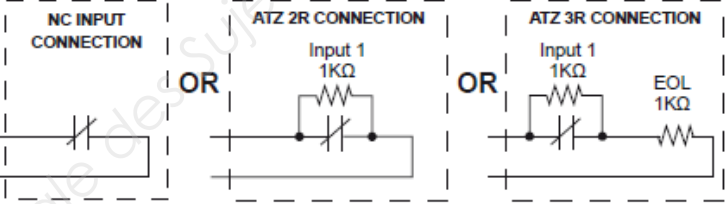
# ANNEXE N° 23

## Raccordements de l'extension CA-A470-A

### Centaur 2-Door Expansion Module CA-A470-A Diagram Connection



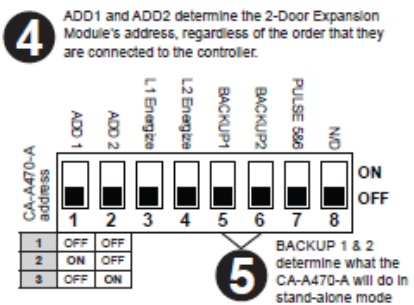
⚠ The 2-Door expansion module (CA-A470-A), does not support zone doubling.



#### JUMPER SETTINGS

- 1 BATTERY CHARGING**  
Charging the battery at 350mA (Jumper ON) takes longer, but consumes less power. Charging the battery at 700mA (Jumper OFF) takes less time, but consumes more power.
- 2 HIGH/LOW BIAS**  
Place the A+ and B- jumpers on LOW only if the 2-Door Expansion Module is at the beginning (Start Point) of the E-bus Network. Otherwise, place the A+ and B- jumpers on HIGH.
- 3 EOL**  
Place the EOL jumper ON if the 2-Door Expansion Module is at the Start Point or at the End Point of the E-bus Network. Otherwise, place the EOL jumper OFF.

#### DIP SWITCH SETTINGS



**CDV Group**  
TECHNICAL SUPPORT  
CDV Americas  
Tel: (450) 682-7945 • Toll free: (866) 610-0102  
Ext: 223  
www.cdvamericas.com

SPECIFICATIONS	
Outputs:	8 open collector, 25mA Sink
Aux. Current:	500mA (max.)
Battery:	low battery = 10.2VDC low battery restore = 12.2VDC low battery cut-off = 8.5VDC
Operating temp.:	5°C to 55°C (41°F to 133°F)
Maximum 3 CA-A470-A modules per CT-V900-A	

## ANNEXE N° 24

### Module convertisseur USB – RS485

#### USB to RS-485 Converter CA-A360-USBR5

**Features:**

- Converts RS-485 protocol to RS-232 (CA-A360-A)
- Converts RS-485 protocol to USB or RS-232 protocol (CA-A360-USBR5)
- Communicate with a CT-V900-A controller up to 1220m (4000ft) away.
- Utilizes 2 twisted pair UTP cable (Cat 5)
- Transmit, Receive and Power status LEDs
- On-board End-Of-Line (EOL) and BIAS jumpers
- 2m (6ft) 9-Pin D-Sub RS-232 connector included
- Power Requirements: 12Vdc
- Current consumption: 100mA max.
- Selectable baud rate: 9600 or 19200 bps



### Module convertisseur RS232 – Ethernet

#### TCP/IP to RS-232 Converter - CA-ETHR-A

Minimize field wiring costs by using existing LAN cabling. We have the solution at a very aggressive price. This unit enables RS-232 serial devices such as the CT-V900-A to communicate over a local area network.

**Features:**

- Converts TCP/IP protocol to RS-232
- Simple programming & setup
- Static IP Addressing Port TCP : 10 000
- RJ-45 connection to the LAN
- Comprehensive LED status indicators
- RS-232 serial connector supplied
- Uses common communication software for setup
- Supports TCP/IP, HTTP, ICMP and ARP protocols
- Ethernet Compatibility: Version 2.0/IEEE 802.3
- 10 MBPS – Half Duplex 9600, 19200 and 38400 serial baud rates
- Serial Line format: 8 data bits, 1 Stop bit, No Parity
- PCB Dimensions: 10cm x 6.4cm (4in x 2.5in)



<b>Baccalauréat Professionnel SYSTÈMES ÉLECTRONIQUES NUMÉRIQUES</b>			
Champ professionnel : Alarme Sécurité Incendie.			
Session : 2013	<b>DOSSIER TECHNIQUE – NORMES</b>	Durée : 4 heures	Page
Épreuve : E2	<b>DOCUMENTATION CONSTRUCTEUR</b>	Coefficient : 5	DT 28 / 37



**ANNEXE N° 25**

## Différences majeures entre les normes RS232, RS485 et USB

	<b>RS 232</b>	<b>RS 485</b>	<b>USB</b>
Connexion	Point à point	Bus	Point à point cascadables
Nombre d'équipements	1 vers 1	32	1 vers (1 à 126)
Couplage électrique	Mode asymétrique	Mode symétrique (différentiel)	Mode symétrique (différentiel)
Support physique	2 fils de données + contrôle + masse	1 paire torsadée	2 fils d'alimentation + 2 fils de données
Type de liaison	Full Duplex	Half Duplex	Half Duplex
Portée typique	20 m	1 km	< 5 m
Débit max théorique	20 kb/s	10 Mb/s	600 Mb/s (USB2.0)

**Baccalauréat Professionnel SYSTÈMES ÉLECTRONIQUES NUMÉRIQUES**

Champ professionnel : Alarme Sécurité Incendie.

Session : 2013	<b>DOSSIER TECHNIQUE – NORMES DOCUMENTATION CONSTRUCTEUR</b>	Durée : 4 heures	Page
Épreuve : E2		Coefficient : 5	DT 29 / 37

# ANNEXE N° 26

## Bandeaux ventouses

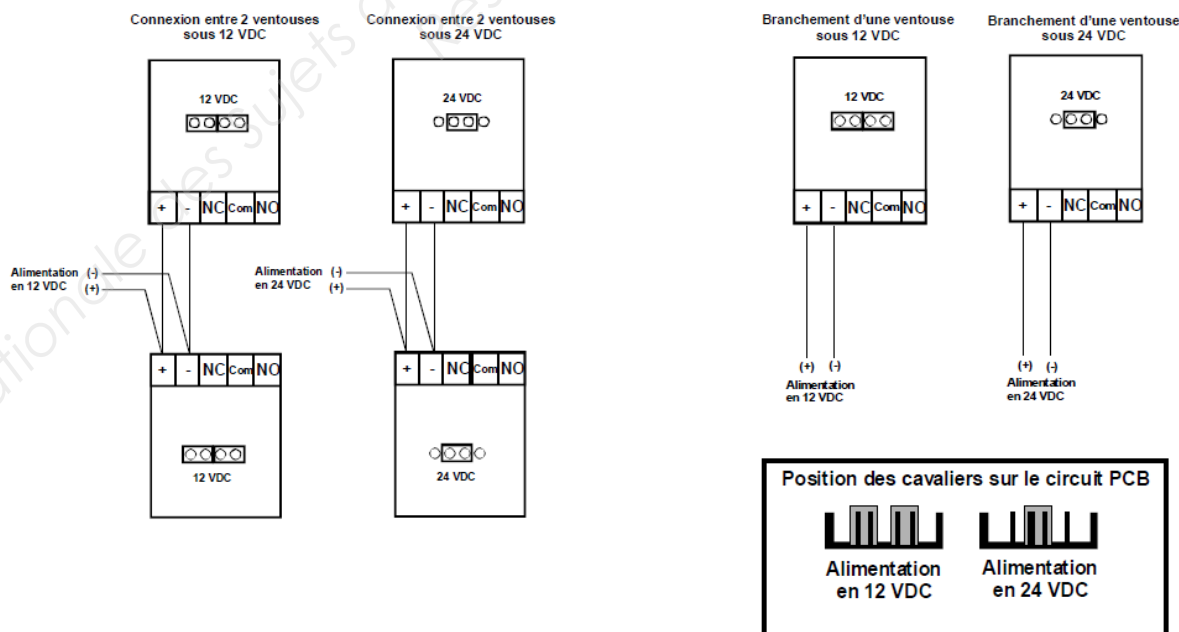
### GUIDE DE CHOIX

#### ▶ BANDEAUX ET POIGNÉES VENTOUSES

BANDEAUX VENTOUSES							
	BO600RP	BO600RPSTD	BO600RP3V	BO600RH	BO800RN	BO800RN3M	BO1200RN
<b>Caractéristiques générales</b>							
Force de rétention (kg)	2 x 300		3 x 300	2 x 300	2 x 400		3 x 400
Dimensions L x l x P (en mm)	2500 x 105 x 63	2190 x 105 x 63	2500 x 105 x 63	925 x 105 x 62	2500 x 126 x 68	3000 x 126 x 68	2500 x 126 x 68
NF S 61-937	Oui		-	-	Oui		-
Matériau	Aluminium anodisé (AS)		-	(AS)	Aluminium anodisé (AS)		-
Poignée incorporée	Oui		-	-	-		-
Signal (S)	(S en option)		-	(S en option)	(S en option)		-
Auto-alignement	Oui		-	Oui	Oui		-
Anti-rémanence	Oui		-	Oui	Oui		-
Protection électronique Intégrée	Oui		-	Oui	Oui		-
Bouton poussoir	-		-	-	-		-
<b>Options</b>							
RAL	Oui (Option)		-	Oui (Option)	Oui (Option)		-
Coupe	Oui (Option)		-	Oui (Option)	Oui (Option)		-
Installation sur porte en verre	Oui (Option UBKU)		-	Oui (Opt. UBKU)	Oui (Option UBKU)		-
<b>Caractéristiques électriques</b>							
Alimentation DC	12/24/48 V		-	12/24/48 V	12/24/48 V		-
Consommations en 12 V DC (mA)	550 <sup>(1)</sup>		-	550 <sup>(1)</sup>	550 <sup>(1)</sup>		-
Consommations en 24 V DC (mA)	275 <sup>(1)</sup>		-	275 <sup>(1)</sup>	275 <sup>(1)</sup>		-
Consommations en 48 V DC (mA)	275 <sup>(2)</sup>		-	275 <sup>(2)</sup>	275 <sup>(2)</sup>		-
<b>Environnement préconisé</b>							

(1) consommation par ventouse

### SCHEMA DE BRANCHEMENT DES VENTOUSES



# ANNEXE N° 27

## Module CA-A110-P

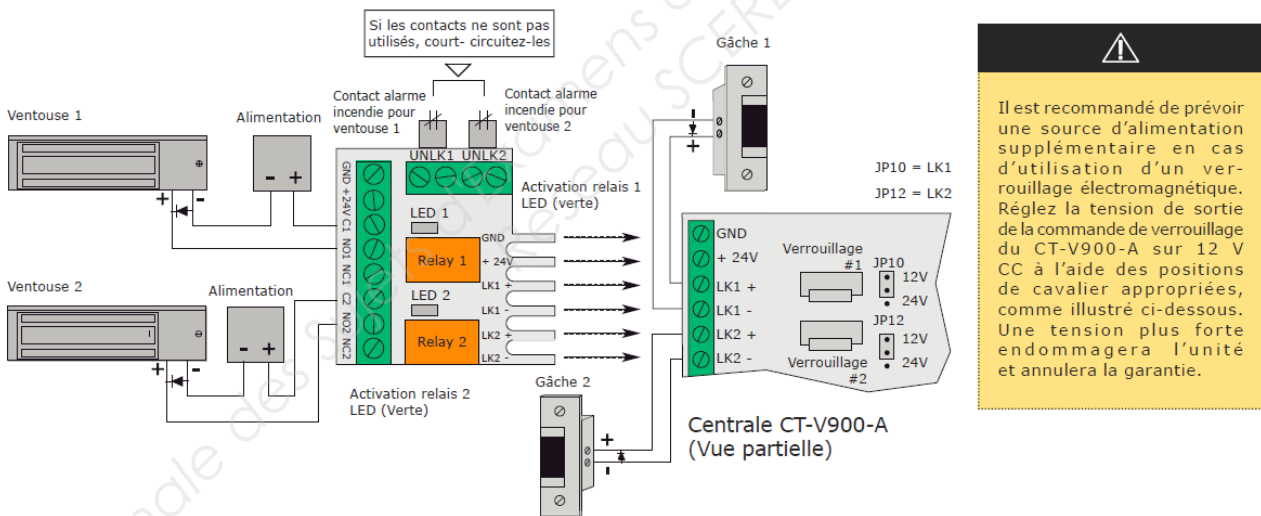
### SPÉCIFICATIONS DU CONTRÔLEUR

Entrées :	16 (extension à 32)
Relais de forme "C" :	2 (extension à 16 avec un CA-A460-P)
Sorties :	6 (extension à 24)
Lecteurs :	2 (extension à 8)
Claviers :	2 (extension à 8)
Cartes :	10,920 (extension à 262,144)
Horaires :	512 (avec 8 périodes chacun)
Niveaux d'accès :	256
Jours fériés :	128 (avec 4 groupes)
Bloc d'alimentation intégré : +24 V CC, +12 V CC, ou +5 V CC (Disponibles sur différentes bornes)	

• Architecture distribuée	• Anti-Retour local
• Ajustement dynamique de la mémoire	• Fonctionne avec toutes les applications du logiciel
• E-Bus pour ajouter des modules d'expansion "Brancher et Utiliser"	• Ethernet ou Compatible au Réseau
• Mise à jour du Microprogramme en ligne	• Conforme à CE et FCC Partie 15
• Technologie à lecteurs multiples	• Approbation UL en instance

### MODULE DE CONTRÔLE DE VERROUILLAGE (CA-A110-P)

Le Module de Contrôle de Verrouillage a été conçu pour réduire grandement le temps d'installation et simplifier la connexion de verrous électromagnétiques lorsqu'ils sont utilisés seuls ou avec des gâches de porte. Le Module de Contrôle de Verrouillage CA-A110-P consiste en deux relais de 12V à service intensif, deux entrées de contacts d'alarme d'incendie et deux voyants d'indication et d'activation de relais à LED, tous intégrés sur le circuit. Les relais qui sont utilisés pour contrôler les verrous électromagnétiques sont déclenchés par l'activation des bornes de sortie de verrou du contrôleur ou les entrées de contacts d'alarme d'incendie du CA-A110-P.



#### CARACTERISTIQUES TECHNIQUES :

- Aucune source d'alimentation extérieure à prévoir, relais activés par les contacts de sortie de la commande de verrouillage du servo-régulateur.
- Intensité maximale absorbée : 100 mA sous 12 V CC.
- Tension maximale de sortie de la commande de verrouillage du CT-V900-A : 12 V CC.
- 2 relais type C : 12 V CC, intensité nominale des contacts : 5A (avec protection du retour par diodes).
- 2 entrées d'alarme incendie : contacts normalement fermés (305 m/1000 pieds utilisant une paire 22 AWG).

### - 2 voyants DEL d'activation de relais (vert).

<b>Baccalauréat Professionnel SYSTÈMES ÉLECTRONIQUES NUMÉRIQUES</b>			
Champ professionnel : Alarme Sécurité Incendie.			
Session : 2013	<b>DOSSIER TECHNIQUE – NORMES DOCUMENTATION CONSTRUCTEUR</b>	Durée : 4 heures	Page
Épreuve : E2		Coefficient : 5	DT 31 / 37

## ANNEXE N° 28

### Alimentations secourues et non secourues

Les dimensions données s'entendent : L x h x p (mm)

	Spécifications		
<b>CA1R</b> Alimentation électrique non régulée 	Alimentation Vdc : 12/24 Intensité (A) : 2/1 Filtrée : non Dim : 55x90x65 Temporisation : non  Rails DIN		
<b>ARD</b> Alimentations électriques régulées non secourues 	<b>ARD12</b> Alimentation Vdc : 12 Intensité (A) : 1,5 Filtrée : oui Dim : 141x87x60 Temporisation : non Montage : Rails DIN	<b>ARD12/2</b> Alimentation Vdc : 12 Intensité (A) : 2 Filtrée : non Dim : 141x87x60 Temporisation : non Montage : Rails DIN	<b>ARD12T</b> Alimentation Vdc : 12 Intensité (A) : 1,5 Filtrée : oui Dim : 141x87x60 Temporisation : 0 à 60 secondes Montage : Rails DIN
<b>ARD</b> Alimentations électriques régulées non secourues 	<b>ARD18</b> Alimentation Vdc : 18 Intensité (A) : 2 Filtrée : oui Dim : 141x87x60 Temporisation : non Montage : Rails DIN	<b>ARD24</b> Alimentation Vdc : 24 Intensité (A) : 1 Filtrée : oui Dim : 141x87x60 Temporisation : non Montage : Rails DIN	<b>ARD24-2A</b> Alimentation Vdc : 24 Intensité (A) : 2 Filtrée : oui Dim : 141x87x60 Temporisation : non Montage : Rails DIN

	Spécifications		Spécifications
<b>AL30-25</b> Alimentation électrique régulée non secourue 	Alimentation Vdc : 12 Intensité (A) : 2,5 Filtrée : oui Dim : 125x75x100 Temporisation : non	<b>AL500</b> Alimentation électrique régulée non secourue 	Alimentation Vdc : 12 Intensité (A) : 5 Filtrée : non Dim : 175x195x110 Temporisation : non
<b>BS</b> Alimentations électriques régulées secourues 	<b>BS60</b> Alimentation Vdc : 12 Intensité (A) : 1,5 Filtrée : oui Dim : 175x195x100 Batterie : 1 x 7Ah	<b>BS60H</b> Alimentation Vdc : 12 Intensité (A) : 1,5 Filtrée : oui Dim : 175x195x100 Batterie : 1 x 7Ah Horloge	
<b>BS</b> Alimentation électrique régulée secourue 	<b>BS24</b> Alimentation Vdc : 24 Intensité (A) : 1 Filtrée : oui Dim : 175x195x100 Batterie : 2 x 7Ah		

# ANNEXE N° 29

## Entrées sorties du contrôleur CT-V900-A

### ENTRÉES

Chaque contrôleur peut superviser l'état de 16 entrées telles que des contacts magnétiques, des détecteurs de mouvement, des capteurs de température ou d'autres dispositifs:

**Contact de Porte Magnétique:** Permet la supervision de "l'état" d'une porte (ouverte, fermée, ouverte trop longtemps ou ouverture forcée). Les entrées 1 et 9 sont assignées par défaut comme entrées pour les contacts des portes 1 et 2 respectivement. Si vous utilisez l'assignation "par défaut", vous pouvez facilement interchanger les bornes lors d'un diagnostic.

**Requête de Sortie (REX):** Le dispositif utilisé peut être un bouton-pression, un détecteur de mouvement à visée verticale ou un tapis de détection. La porte peut alors être programmée pour se déverrouiller lors de la détection d'une Requête de Sortie. Ces dispositifs ne sont pas nécessaires s'il y a un lecteur/clavier de chaque côté de la porte. Lorsqu'un contact de porte magnétique est installé, le système peut différencier entre une porte forcée et une sortie non autorisée. Les entrées 2 et 10 (3 et 11 pour la connexion d'entrée NF plus haut) sont, par défaut, assignées aux requêtes de Sortie des portes 1 et 2 respectivement.

Les entrées peuvent être installées à une distance maximale de 1000 m (3300 pieds) du contrôleur à l'aide d'un câble de calibre #22. Un seul des raccordements d'entrée suivants peut être utilisée par contrôleur (voir Figure 13).

**RACCORDEMENT D'ENTRÉE NF (8 ENTRÉES)**

Lorsque vous utilisez cette méthode, un seul dispositif peut être raccordé à chaque entrée pour un total de 16 dispositifs d'entrée. Toutes les entrées du contrôleur sélectionné doivent être raccordées avec la méthode de raccordement d'entrée NF décrite dans la Figure 13. Ce réglage n'accepte pas la reconnaissance du sabotage ou un câblage défectueux (court-circuit), mais il génère une condition d'alarme quand l'état de l'entrée est forcé. Seulement les entrées impaires doivent être programmées (1,3,5...).

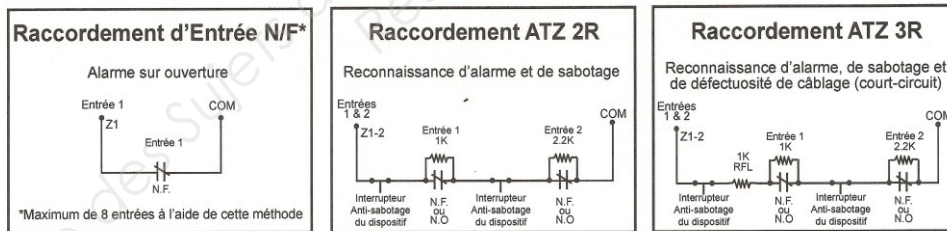
**RACCORDEMENT ATZ 2R (16 ENTRÉES)**

Cette méthode permet de raccorder deux dispositifs sur chaque entrée du contrôleur pour un total de 16 dispositifs d'entrée. Ce réglage n'accepte pas la reconnaissance d'un câblage défectueux (court-circuit), mais il génère une condition d'alarme quand l'entrée ou son contact d'antisabotage est forcé. Comme il n'y a pas de RFL dans cette configuration, si la ligne est coupée, une alarme de sabotage est enclenchée.

**RACCORDEMENT ATZ 3R (16 ENTRÉES)**

Cette méthode permet de raccorder deux dispositifs sur chaque entrée du contrôleur pour un total de 16 dispositifs d'entrée. Toutes les entrées du contrôleur sélectionné doivent être raccordées avec la méthode de raccordement d'entrée ATZ 3R décrite dans la Figure 13. Ce réglage génère une condition d'alarme quand l'entrée ou son contact d'antisabotage est forcé. Une condition d'alarme est aussi générée quand un câblage défectueux se produit (court-circuit).

**Figure 13 : Méthodes de Raccordement d'Entrées**



### SORTIES PROGRAMMABLES

La plupart des lecteurs et des claviers ont des avertisseurs et des LEDs intégrés. Ceux-ci doivent être connectés aux sorties programmables du contrôleur (OUT1 à OUT6) tel que montré dans la Figure 10. Ces sorties sont à collecteur commun et capables de dissiper 25 mA avec une résistance limitative de 10 Ω. Pour de l'information sur la façon de programmer les sorties, veuillez vous référer au *Manuel de l'Opérateur Centaur*. Les réglages par défaut sont comme suit :

- Sortie 1 - Accès Permis Porte 1
- Sortie 2 - Accès Permis Porte 1
- Sortie 3 - Accès Permis Porte 2
- Sortie 4 - Accès Permis Porte 2
- Sortie 5 - En attente du Clavier Porte 1
- Sortie 6 - En attente du Clavier Porte 2


<b>Baccalauréat Professionnel SYSTÈMES ÉLECTRONIQUES NUMÉRIQUES</b>			
Champ professionnel : Alarme Sécurité Incendie.			
Session : 2013	<b>DOSSIER TECHNIQUE – NORMES</b>	Durée : 4 heures	Page
Épreuve : E2	<b>DOCUMENTATION CONSTRUCTEUR</b>	Coefficient : 5	DT 33 / 37

## ANNEXE N° 30

### Câbles incendie

#### CÂBLES DE SÉCURITÉ INCENDIE CR1-C1

##### CÂBLE MEPLATS

DESCRIPTIF DU CÂBLE	
<p>Circuits de sécurité incendie dans les immeubles de grande hauteur et les établissements recevant du public. Décret du 15-11-1967 et du 31-10-1973.</p> <ul style="list-style-type: none"> <li>- Câble non propagateur de l'incendie, classé C1 (NF C 32-070)</li> <li>- Câble non propagateur de la flamme, classé C2 (NF C 32-070) et IEC 332-1</li> <li>- Classement FO selon NF F 55-623 et NF F 16-101</li> <li>- Rayon de courbure environ 8 x Ø</li> <li>- Tension assignée : 300/500V</li> <li>- Coloris standard : rouge ou orange</li> </ul>	

FIL 105400		SECURITE CR1-C1 2X1,5	TGL		4,8x7,6	1,584 €
FIL 105405		SECURITE CR1-C1 2X1,5	C100M		4,8x7,6	1,584 €
FIL 105418		SECURITE CR1-C1 2X1,5	T500M		4,8x7,6	1,584 €
FIL 105700		SECURITE CR1-C1 2X2,5	TGL		5,2x8,5	2,928 €
FIL 105705		SECURITE CR1-C1 2X2,5	C100M		5,2x8,5	2,928 €
FIL 105500		SECURITE CR1-C1 3G1,5	TGL		4,8x10,7	2,384 €
FIL 105505		SECURITE CR1-C1 3G1,5	C100M		4,8x10,7	2,384 €
FIL 105600		SECURITE CR1-C1 3G2,5	TGL		5,2x11,9	3,397 €
FIL 105605		SECURITE CR1-C1 3G2,5	C100M		5,2x11,9	3,397 €

#### CÂBLES SYT

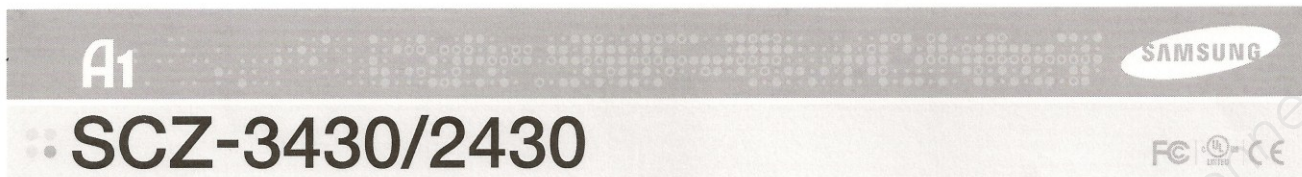
##### SYT ROUGE INCENDIE

FIL 342505	SYT1NUM 1P APWG20 rouge sans écran	C100M			5	0,458 €
FIL 342605	SYT1NUM 1P APWG20 rouge avec écran	C100M			5,5	0,534 €
FIL 342705	SYT1NUM 2P APWG20 rouge avec écran	C100M			6,5	0,852 €
FIL R7108A05	SYT1NUM 3P APWG20 rouge avec écran	C100M			7,5	1,307 €



# ANNEXE N° 31

## Caméra SCZ-3430/2430



Caméra zoom haute résolution 43x 1/4"

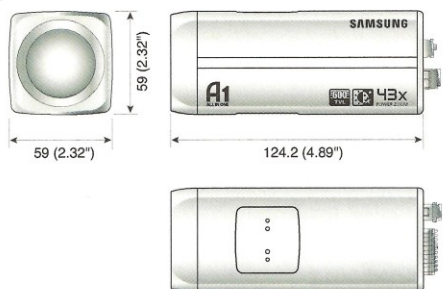


### Principales caractéristiques

- Haute résolution de 600 lignes TV (couleur), 700 lignes TV (N/B)
- Illumination min. de 0,7 lux à F1.65 (couleur), 0,07 lux (N/B) : SCZ-3430  
Illumination min. de 0,2 lux à F1.65 (couleur), 0,02 lux (N/B) : SCZ-2430
- Puissant zoom 43x (3,2 ~ 138,5mm), numérique 16x
- WDR, VPS : SCZ-3430, filtre infrarouge amovible Jour/Nuit (ICR), vidéo intelligente, détection de mouvement, réduction du bruit numérique DNR (3D+2D)
- Contrôle coaxial (CCVC), RS-485, double alimentation, 12V CC

### Dimensions

Unité : mm (pouce)



### Caractéristiques techniques

	SCZ-3430N/2430N	SCZ-3430ND/2430ND	SCZ-3430P/2430P	SCZ-3430PD/2430PD
<b>VIDÉO</b>				
Capteur	Capteur CCD à double balayage EX-view 1/4" : SCZ-3430, Capteur EX-view HAD CCD 1/4" : SCZ-2430			
Nombre total de pixels	811(H) x 508(V)		795(H) x 596(V)	
Nombre de pixels réels	768(H) x 494(V)		752(H) x 582(V)	
Système de balayage	Entrelacement 2:1			
Synchronisation	Interne / Verrouillage de ligne	Interne	Interne / Verrouillage de ligne	Interne
Fréquence	H : 15 734 KHz / V : 59,94 Hz		H : 15 625 KHz / V : 50 Hz	
Résolution horizontale	Couleur : 600 lignes TV, N/B : 700 lignes TV			
Luminosité minimale	Couleur : 0,7 lux à F1.65 (50IRE), 0,001 lux (augmentation de la sensibilité 512x) : SCZ-3430			
	0,2 lux à F1.65 (50IRE), 0,0004 lux (augmentation de la sensibilité 512x) : SCZ-2430			
	N/B : 0,07 lux à F1.65 (50IRE), 0,0002 lux (augmentation de la sensibilité 512x) : SCZ-3430			
	0,02 lux à F1.65 (50IRE), 0,0004 lux (augmentation de la sensibilité 512x) : SCZ-2430			
Rapport signal / bruit	52 dB (AGC désactivé, Poids activé)			
Sortie vidéo	CVBS : 1,0 Vp-p / 75 Ω composite			
<b>OBJECTIF</b>				
Longueur focale (facteur zoom)	3,2 ~ 138,5mm (optique 43x)			
Ouverture relative maxi	1:1,65(grand angle) ~ 3,7(téléobjectif)			
Champ de vision angulaire	H : 61,22°(grand angle) ~ 1,47°(téléobjectif) / V : 47,16°(grand angle) ~ 1,1°(téléobjectif)			
Distance minimale de l'objet à l'objectif	1m			
Contrôle de la mise au point	Auto / Manuel / AF prise de vue statique			
Vitesse du mouvement de zoom	3,2 s (de grand angle à téléobjectif)			
<b>OPÉRATIONNEL</b>				
Affichage à l'écran	Prise en charge multilingue Anglais, japonais, espagnol, français, portugais, taïwanais, coréen		Prise en charge multilingue Anglais, français, allemand, espagnol, italien, chinois, russe, polonais, tchèque, roumain, serbe, suédois, danois, turc, portugais	
<b>Titre de caméra</b>				
Jour et Nuit	Off / On (Affichage 54 caractères)			
Compensation de rétroéclairage	Jour / Nuit / Auto / Ext			
Compensation de rétroéclairage	Off / On (Réglage de zone)			
Large gamme dynamique	128x : SCZ-3430		160x : SCZ-3430	
Amélioration du contraste	XDR (Off / Faible / Moyen / Élevé)			
Réduction du bruit numérique	Adaptatif 3D+2D (Off / Faible / Moyen / Élevé / Utilisateur)			
Stabilisation d'image numérique	Off / On			
Détection mouvement	Off / Suivi / Détection			
Masque de confidentialité	Off / On (12 zones programmables avec masquage polygonal)			
Augmenter sens. (Intégration image)	2x ~ 512x			
Contrôle du gain	Off / On			
Balance Blancs	ATW1 / ATW2 / AWC (Manuel) / 3200 K / 5600 K			
Vitesse d'obturateur électronique	1/60 ~ 1/10 000 s		1/50 ~ 1/10 000 s	
Zoom numérique	Off / On (1x ~ 16x)			
Mode inversé	Off / H / V / HV			
Profil	Standard / Signal d'essai d'insertion (ITS) / Contre-jour / Jour et Nuit / Jeu / Personnalisé			
VPS	Off / On : SCZ-3430			
Vidéo intelligente	Fixe / Déplacé			
PIP	Off / On			
Calendrier	Jour / Heure			
Alarme	1 sortie			
Liaison	Contrôle coaxial (compatible SPC-300), RS-485			
Protocole	Coax : CCVC RS-485 : Samsung-T/E, Pelco-D/P, Panasonic, Bosch, Honeywell, Vicon			
<b>ENVIRONNEMENTAL</b>				
Température / Humidité de fonctionnement	-10°C ~ +50°C (+14°F ~ +122°F) / Humidité relative inférieure à 90%			
<b>ÉLECTRIQUE</b>				
Tension d'entrée / Courant	Double (24V CA & 12V CC ±10%)	12V CC ±10%	Double (24V CA & 12V CC ±10%)	12V CC ±10%
Consommation d'énergie	Max. 3.0W			
<b>MÉCANIQUE</b>				
Couleur / Matériau	Argent / Aluminium, acier			
Dimensions (L x H x P)	59 x 59 x 124,2mm (2,32" x 2,32" x 4,89")	59 x 59 x 154,2mm (2,32" x 2,32" x 6,07")	59 x 59 x 124,2mm (2,32" x 2,32" x 4,89")	59 x 59 x 154,2mm (2,32" x 2,32" x 6,07")
Poids	421g (0,93 lb)	564g (1,24 lb)	421g (0,93 lb)	564g (1,24 lb)

## Baccalauréat Professionnel SYSTÈMES ÉLECTRONIQUES NUMÉRIQUES

Champ professionnel : Alarme Sécurité Incendie.

Session : 2013	<b>DOSSIER TECHNIQUE – NORMES DOCUMENTATION CONSTRUCTEUR</b>	Durée : 4 heures	Page
Épreuve : E2		Coefficient : 5	DT 35 / 37



# ANNEXE N° 32

## Caisson Verso HPV 42 K 1A 000 pour caméra

**VERSO**

CAISSON EN POLYCARBONATE À OUVERTURE LATÉRALE

REVISION 09-05



1 CAISSONS POUR CAMÉRA

**CARACTÉRISTIQUES PRINCIPALES**

- Pour installations intérieures / extérieures
- Entièrement construit en technopolymère (polycarbonate)
- Système d'ouverture latérale, accès facile à la caméra
- Étanche IP66/IP67
- Protection anti-vandalisme (résistance aux impacts IK10)
- Plusieurs modes de fixation: support standard, support avec passage intérieur des câble ou tourelle

**DESCRIPTION**

Caisson novateur étudié pour simplifier l'installation et la maintenance, VERSO assure une protection maximum dans les environnements les plus difficiles. Son ouverture latérale facilite l'accès et la mise en place de la caméra, des optiques et des raccordements. Il est compatible avec de multiples combinaisons de caméras et objectifs.

VERSO est entièrement fabriqué en polycarbonate garantissant ainsi, une grande résistance aux impacts, une excellente protection aux agressions atmosphériques et aux rayons UV. Son étanchéité est assurée grâce au joint en néoprène et aux trois presse-étoupes.

VERSO permet d'utiliser différents modes de fixation: support standard, support creux ou installé sur une tourelle. Une version avec ventilateur rend possible le bon fonctionnement des caméras IP lorsque la température extérieure est élevée.

Différents accessoires sont disponibles: le double-toit, le chauffage standard, le chauffage ventilé, le ventilateur, l'alimentation pour caméra et le contact d'alarme anti-ouverture.



VERSO



VERSO + CAMÉRA



**DONNÉES TECHNIQUES**

**GÉNÉRALITÉS**

- Construction en technopolymère de haute résistance (polycarbonate)
- Toit pare-soleil en ABS
- Couleur RAL9002
- Visserie extérieure en acier Inox
- Livré avec manuel d'instructions, sachet déshydratant, accessoires destinés au montage de la caméra et de l'objectif

**MÉCANIQUE**

- 3 presse-étoupes M16
- Fenêtre en polycarbonate (WxH): 105x64mm
- Surface intérieure utile (WxH): 70x70mm
- Longueur utile du caisson avec accessoires: 270mm



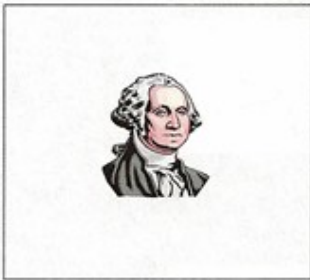

**ÉLECTRIQUE**

- Chauffage Ton 15°C±3°C Toff 22°C±3°C
  - IN 12Vdc/24Vac, consommation 20W max
  - IN 115/230Vac, consommation 40W max
- Ventilateur à cycle continu pour assistance chauffage
  - IN 12Vdc, consommation 4W max
  - IN 24Vac, consommation 4W max
  - IN 100-240Vac, consommation 4W max, avec alimentation wide range IN 100-240Vac/12Vdc
- Ventilateur avec filtre d'air et thermostat, Ton 35°C±3°C Toff 20°C±3°C, avec alimentation wide range IN 100-240Vac - OUT 12Vdc
  - IN 110-240Vac, consommation 4W max
- Ventilateur avec thermostat Ton 35°C±3°C Toff 20°C±3°C pour les modèles avec double filtre pour le renouvellement de l'air
  - IN 12Vdc, consommation 4W max
  - IN 24Vac, consommation 4W max
- Alimentation pour caméra
  - IN 100-240Vac - OUT 12Vdc, 50/60 Hz, 1A
  - IN 230Vac - OUT 24Vac, 50/60Hz, 400mA

## ANNEXE N° 33

### Exigences profils de reconnaissance des visages

Le département scientifique du ministère de l'Intérieur britannique PSDB (Police Scientific Development usage), a examiné de près le contexte et définit différents profils d'exigences basé sur la résolution connue d'images télévisées comme suit:

<p><b><u>Percevoir</u></b> (<i>moniteur &amp; contrôle</i>) : Permet à un observateur de voir une direction et une vitesse avec laquelle se déplace une personne, à condition que la région dans lequel la personne peut être attendue, est précédemment connue.</p>	<div style="text-align: center;">  <p>5 %</p> </div>
<p><b><u>Détecter</u></b> : Permet à un observateur de trouver avec une grande probabilité de réussite une personne n'importe où dans l'image. Une détection vidéo peut être employée dans ces conditions.</p>	<div style="text-align: center;">  <p>10 %</p> </div>
<p><b><u>Reconnaître</u></b> : Un observateur pourrait, grâce à ce niveau de qualité, reconnaître une personne avec une grande probabilité de réussite</p>	<div style="text-align: center;">  <p>50 %</p> </div>
<p><b><u>Identifier</u></b>: La restitution des détails est si bonne, qu'un observateur peut identifier une personne inconnue avec une probabilité de réussite totale.</p>	<div style="text-align: center;">  <p>120 %</p> </div>